

ICS 17.020
N 22
备案号: 22289-2008

DL

中华人民共和国电力行业标准

DL/T 645—2007

代替 DL/T 645—1997

多功能电能表通信协议

Multi-function watt-hour meter communication protocol

2007-12-03 发布

2008-06-01 实施

中华人民共和国国家发展和改革委员会 发布

目 次

前 言.....	II
1 范围.....	1
2 规范性引用文件.....	1
3 术语和定义.....	1
4 物理层.....	3
5 数据链路层.....	7
6 数据标识.....	9
7 应用层.....	10
附录 A（规范性附录） 数据编码.....	17
附录 B（规范性附录） 负荷记录格式、结构定义.....	79
附录 C（规范性附录） 状态字、特征字、模式字、错误信息字.....	81
附录 D（资料性附录） 有功和无功功率的几何表示.....	84
附录 E（资料性附录） 铜损、铁损算法定义.....	85

前 言

本标准是根据《国家发展改革委办公厅关于印发 2006 年行业标准项目计划的通知》（发改办工业[2006] 1093 号）的安排，对 DL/T 645—1997《多功能电能表通信规约》的修订。

制定本标准是为统一和规范多功能电能表与数据终端设备进行数据交换时的物理连接和协议。信息量的确定以 DL/T 614—2007《多功能电能表》为依据。

本标准与 DL/T 645—1997 相比主要差别如下：

——调整物理层通信接口参数与 GB/T 19897.1—2005《自动抄表系统低层通信协议 第 1 部分：直接本地数据交换》定义一致；

——控制码重新定义，增加读通信地址、冻结、电表清零、事件清零命令；

——应用层强调对特殊命令帧的密码验证，要求从站记录操作者代码；

——数据标识由原来的 2 字节改为 4 字节表示，完善事件记录、冻结量、负荷记录的具体抄读规则。

本标准的实施将规范多功能电能表的通信接口，有利于计量产品质量的提高，对用电管理部门改革人工抄表，实现远方信息传输，提高用电管理水平起到推进作用。

本标准的附录 A、附录 B 和附录 C 是规范性附录。

本标准的附录 D、附录 E 是资料性附录。

本标准实施后代替 DL/T 645—1997。

本标准由中国电力企业联合会提出。

本标准由电力行业电测量标准化技术委员会归口并负责解释。

本标准负责起草单位：中国电力科学研究院。

本标准参与起草单位：国家电网公司、河南省电力公司、甘肃省电力公司、湖北省电力公司、湖南省电力公司、江苏省电力公司、浙江省电力公司、华立仪表集团、浙江正泰仪器仪表有限责任公司、长沙威胜电子有限公司、浙江万胜电力仪表有限公司、深圳科陆电子有限公司。

本标准主要起草人：史树东、姜洪浪、曾海鸥、马利人、杨晓科、张亚东、刘绍新。

本标准于 1998 年 2 月 10 日首次发布。本次为第一次修订。

本标准在执行过程中的意见和建议反馈至中国电力企业联合会标准化中心（北京市白广路二条一号，100761）。

多功能电能表通信协议

1 范围

本标准规定了多功能电能表与手持单元（HHU）或其它数据终端设备之间的物理连接、通信链路及应用技术规范。

本标准适用于本地系统中多功能电能表与手持单元（HHU）或其它数据终端设备进行点对点的或一主多从的数据交换方式。其它具有通信功能的电能表，如单相电能表、多费率电能表，可参照使用。

2 规范性引用文件

下列文件中的条款通过本标准的引用而成为本标准的条款。凡是注日期的引用文件，其随后所有的修改单（不包括勘误的内容）或修订版均不适用于本标准，然而，鼓励根据本标准达成协议的各方研究是否可使用这些文件的最新版本。凡是不注日期的引用文件，其最新版本适用于本标准。

GB/T 17882-1999 2和3级静止式交流无功电度表（eqv IEC 61268：1995）

ITU—TV. 24-1993 非平衡双流接口电路的电特性

ITU—TV. 28-1993 数据终端设备（DTE）和数据电路终接设备（DCE）之间的接口电路定义表

3 术语和定义

下列术语和定义适用于本标准。

3.1

多功能电能表 multi-function watt-hour meter

由测量单元和数据处理单元等组成，除计量有功/无功电能量外，还具有分时、测量需量等两种以上功能，并能显示、存储和输出数据的电能表。

3.2

手持单元（HHU） hand-held unit

能与多功能电能表进行数据交换的便携式设备。

3.3

数据终端设备 data terminal equipment

由数据源、数据宿或两者组成的设备。

3.4

直接本地数据交换 direct local data exchange

多功能电能表与手持单元之间的数据交换。

3.5

本地总线数据交换 local bus data exchange

一组多功能电能表与数据终端设备通过总线连接进行数据交换。

3.6

主站 master station

具有选择从站并与从站进行信息交换功能的设备。本标准中指手持单元或其它数据终端设备。

3.7

从站 slave station

预期从主站接收信息并与主站进行信息交换的设备。本标准中指多功能电能表。

3.8

总线 bus

连接主站与多个从站并允许主站每次只与一个从站通信的系统连接方式(广播命令除外)。

3.9

半双工 half-duplex

在双向通道中,双向交替进行、一次只在一个方向(而不是同时在两个方向)传输信息的一种通信方式。

3.10

物理层 physical layer

规定了数据终端设备或手持单元与多功能电能表之间的物理接口、接口的物理和电气特性,负责物理媒体上信息的接收和发送。

3.11

数据链路层 data-link layer

负责数据终端设备与多功能电能表之间通信链路的建立并以帧为单位传输信息,保证信息的顺序传送,具有传输差错检测功能。

3.12

应用层 application layer

利用数据链路层的信息传递功能,在数据终端设备与多功能电能表之间发送、接收各种数据信息。

3.13

视在功率 apparent power

电压与电流有效值的乘积称为视在功率,单位是VA。

3.14

视在电能 apparent energy

视在功率对时间的累积称为视在电能,单位是kVAh。

3.15

视在需量 apparent demand

需量周期内测得的平均视在功率称为视在需量,单位是kVA。

3.16

基波电能 fundamental wave energy

基波功率对时间的累积称为基波电能,单位是kWh。

3.17

谐波电能 harmonic energy

周期性交流量中基波电能以外的电能总和,单位是kWh。

3.18

组合有功电能 combination active energy

对正向、反向有功电能进行加、减组合运算得出的有功电能,单位是kWh。

3.19

组合无功电能 combination reactive energy

对无功任意四象限电能进行加、减组合运算得出的无功电能,单位是kvarh。

3.20

组合无功需量 combination reactive power

需量周期内参与组合运算的四象限无功平均功率的最大值，单位是kvar。

3.21

负荷记录 load profile

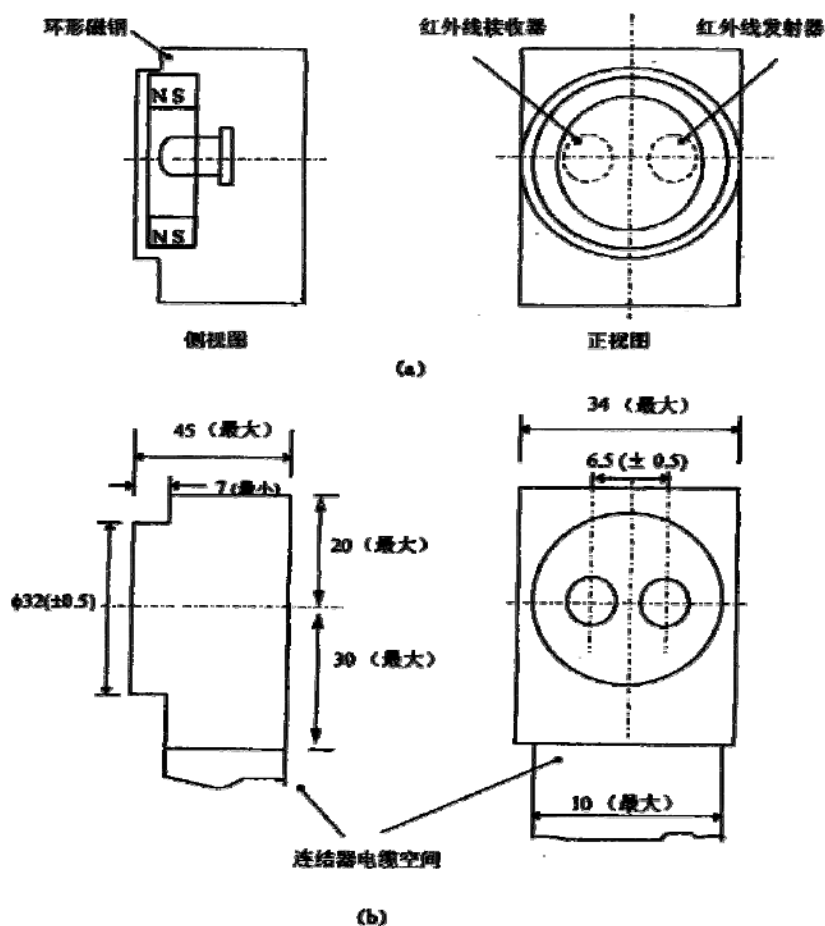
多功能电能表按照一定的时间间隔和数据结构连续记录的用电现场的多种负荷变量数据。

4 物理层

4.1 接触式红外光口

4.1.1 读数头结构

读数头的结构如图1所示。



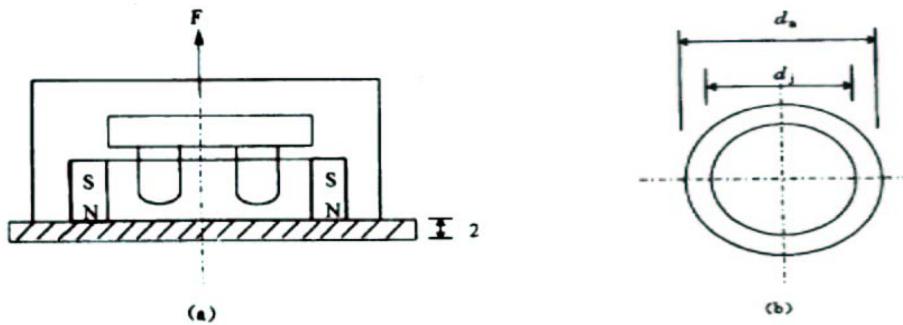
(a) 元件布置；

(b) 各部件尺寸。

图1 读数头的结构

4.1.2 磁钢的特性参数

吸力：吸力 F 规定为当磁钢位于一块2mm厚光滑的St12型冲压钢板上所测得的垂直拉力(减去读数头自重)，如图2(a)所示。 $F \geq 5\text{N}$ (与钢板接触时)， $F > 1.5\text{N}$ (位于距离钢板2mm处)。



- (a) 吸力，磁力线方向：N 极轴线指向多功能电能表；
 (b) 尺寸：内径 $d_j=13\text{mm}\pm 1\text{mm}$ ，外径 $d_a=28\text{mm}$ (最小值)

图 2 磁钢的特性参数(单位: mm)

4.1.3 多功能电能表中光口的元件位置

多功能电能表中光口的元件布置如图3所示。

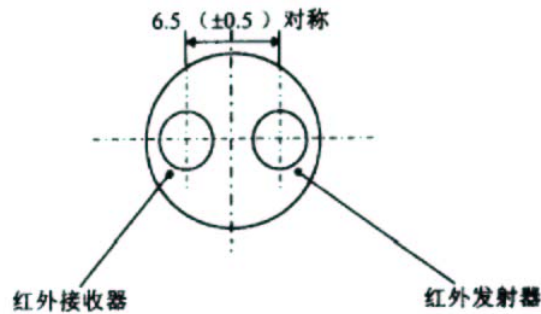


图 3 光口正视图(单位: mm)

4.1.4 调整

在试验室条件下可取得最佳数据传输效果，方法为当读数头位于正确位置(电缆下垂)时，调准读数头中的红外线发射器，使其正对着多功能电能表中的红外线接收器，同时调准读数头中的红外线接收器，使其正对着多功能电能表中的红外线发射器。位置上的微小偏差应不会对性能有较大的影响，但较大的偏差可能会引起光学性能的降低。

4.1.5 光学特性

参比温度为 $23^{\circ}\text{C}\pm 2^{\circ}\text{C}$ 。

4.1.5.1 波长

红外线波长为 $900\text{nm}\sim 1000\text{nm}$ 。

4.1.5.2 发射器

读数头或多功能电能表中的发射器，在距离表面 $10\text{mm}\pm 1\text{mm}$ 处产生信号为最佳作用区，称参考面，该参考面处辐照度 $E_{e/T}$ 的极限值为：

$$\text{ON状态 } 500\mu\text{W}/\text{cm}^2 \leq E_{e/T} \leq 5000\mu\text{W}/\text{cm}^2$$

$$\text{OFF状态 } E_{e/T} \leq 10\mu\text{W}/\text{cm}^2$$

4.1.5.3 接收器

信号接收时，读数头和多功能电能表中的接收器，在距离表面 $10\text{mm}\pm 1\text{mm}$ 的参考平面处的辐照度 $E_{e/R}$ ，其极限值为：

$$\text{ON状态 } E_{e/R} \geq 200\mu\text{W}/\text{cm}^2$$

$$\text{OFF状态 } E_{e/R} \leq 20\mu\text{W}/\text{cm}^2$$

4.1.5.4 光环境条件

数据传输的光路周围光照强度小于16000lx(类似太阳光, 包括荧光)。

4.1.6 读数头的电气特性

读数头应能够与数据终端设备进行数据交换, 通信接口为 TTL 电平, 也可以符合 ITU—TV. 24与 ITU—TV. 28的要求。读数头的电气特性如图4所示。

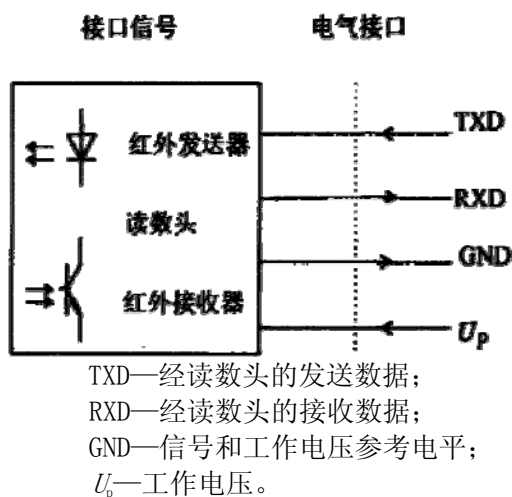


图4 读数头的电气特性

4.1.6.1 读数头的使用极限数据 (见表1)

表1 信号电平

OFF 状态	ON 状态
二进制“1”	二进制“0”
MARK (传号)	SPACE (空号)
关断光源	打开光源
$< -3V$ (V. 28)	$> +3V$ (V. 28)
$\leq 0.8V$ (TTL 输入)	$\geq 2V$ (TTL 输入)
$-0.5V \sim 0.4V$ (TTL 输出)	$2.4V \sim U_p$ (TTL 输出)
注: 此处采用 TTL 负逻辑。	

4.1.6.2 通信速率

缺省速率: 2400bps。

4.1.7 工作电源

读数头的电源由与之相连的手持单元或其它数据终端设备提供。

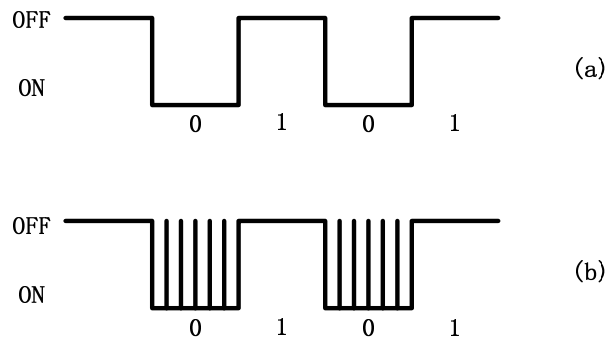
4.2 调制式红外光口

4.2.1 调制特性

信号的调制如图5所示。载波频率为 $38kHz \pm 1kHz$ 。

4.2.2 光学特性

参比温度为 $23^\circ C \pm 2^\circ C$ 。



a) 未经调制的电信号；b) 调制后的红外光信号。

图5 信号与调制

4.2.2.1 光辐射半角

$\theta \geq 15^\circ$ (如图6所示)。

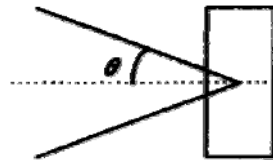


图6 光辐射角

4.2.2.2 波长

红外线波长为 900nm~1000nm。

4.2.2.3 发射器

a) 发射器在其光轴上距发射器表面 $1\text{m} \pm 10\text{mm}$ 处产生红外光信号的辐照度：

$$\text{ON状态 } E_{e/T} \geq 250 \mu\text{W}/\text{cm}^2$$

b) 发射器在其光轴上距发射器表面 $10\text{mm} \pm 1\text{mm}$ 处产生红外光信号的辐照度：

$$\text{OFF状态 } E_{e/T} \leq 1 \mu\text{W}/\text{cm}^2$$

4.2.2.4 接收器

接收器在其光轴上距接收器表面距离 $10\text{mm} \pm 1\text{mm}$ 处红外光辐照度 $E_{e/R}$ ，应能满足如下条件：

$$\text{ON状态 } E_{e/R} \geq 3.5 \mu\text{W}/\text{cm}^2$$

$$\text{OFF状态 } E_{e/R} \leq 2 \mu\text{W}/\text{cm}^2$$

4.2.2.5 光环境条件

数据传输的光路周围环境光强度小于5000lx时，有效通信距离大于3m。

4.2.3 电气特性

参照4.1.6，缺省速率：1200bps。

4.2.4 使用条件

- 避免强光(日光和荧光)直射红外接收器的接收窗口。
- 工作时应尽量使接收器的光轴与发射器的光轴保持一致。
- 避免数据中出现连续多个“0”。

4.3 RS-485 标准串行电气接口

本标准采用 RS-485 标准串行电气接口，使多点连接成为可能。RS-485 接口的一般性能应符合下列要求：

- 驱动与接收端耐静电放电 (ESD) $\pm 15\text{kV}$ (人体模式)；
- 共模输入电压：-7V~12V；
- 差模输入电压：大于 0.2V；

- 驱动输出电压：在负载阻抗 54Ω时，最大 5V，最小 1.5V；
- 三态方式输出；
- 半双工通信方式；
- 驱动能力不小于 32 个同类接口；
- 缺省速率：2400bps，在通信速率不大于 100kbps 条件下，有效传输距离不小于 1200m；
- 总线是无源的，由多功能电能表或数据终端提供隔离电源。

5 数据链路层

本协议为主-从结构的半双工通信方式。手持单元或其它数据终端为主站，多功能电能表为从站。每个多功能电能表均有各自的地址编码。通信链路的建立与解除均由主站发出的信息帧来控制。每帧由帧起始符、从站地址域、控制码、数据域长度、数据域、帧信息纵向校验码及帧结束符7个域组成。每部分由若干字节组成。

5.1 字节格式

每字节含8位二进制码，传输时加上一个起始位(0)、一个偶校验位和一个停止位(1)，共 11位。其传输序列如图7所示。D0 是字节的最低有效位，D7 是字的最高有效位。先传低位，后传高位。

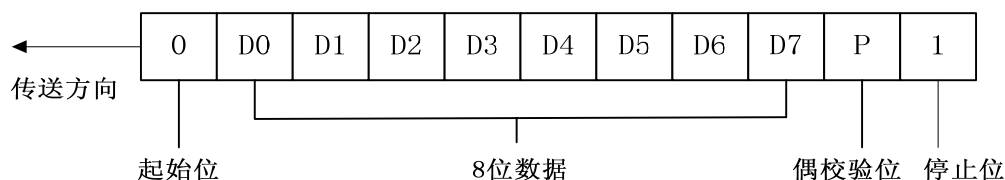


图 7 字节传输序列

5.2 帧格式

帧是传送信息的基本单元。帧格式如图 8 所示。

说 明	代 码
帧起始符	68H
地址域	A0
	A1
	A2
	A3
	A4
	A5
帧起始符	68H
控制码	C
数据域长度	L
数据域	DATA
校验码	CS
结束符	16H

图 8 帧格式

5.2.1 帧起始符 68H

标识一帧信息的开始，其值为 68H=01101000B。

5.2.2 地址域 A0~A5

地址域由 6 个字节构成，每字节 2 位 BCD 码，地址长度可达12位十进制数。每块表具有唯一的通信地址，且与物理层信道无关。当使用的地址码长度不足 6 字节时，高位用“0”补足。

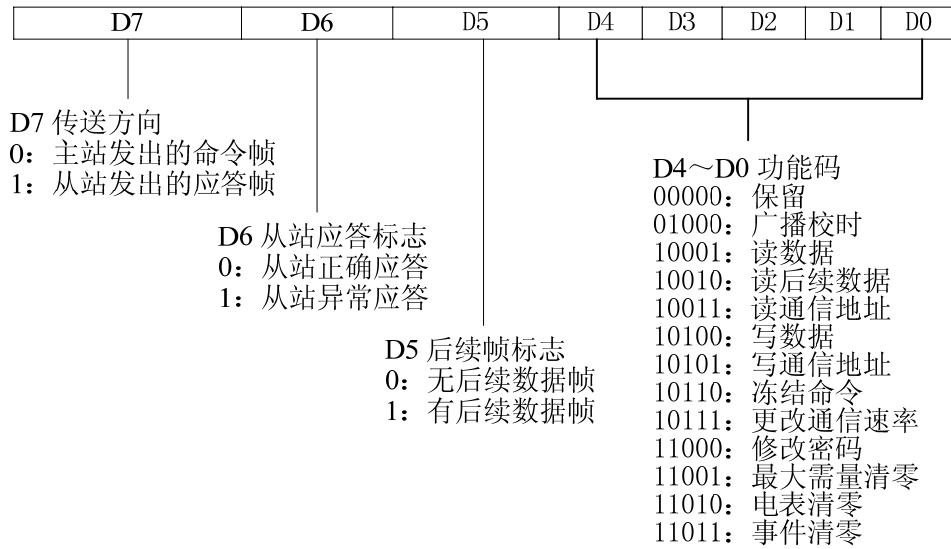
通信地址999999999999H为广播地址，只针对特殊命令有效，如广播校时和广播冻结等。广播命令不要求从站应答。

地址域支持缩位寻址，即从若干低位起，剩余高位补AAH作为通配符进行读表操作，从站应答帧的地址域返回实际通信地址。

地址域传输时低字节在前，高字节在后。

5.2.3 控制码 C

控制码的格式如下所示。



5.2.4 数据域长度 L

L 为数据域的字节数。读数据时 $L \leq 200$ ，写数据时 $L \leq 50$ ， $L=0$ 表示无数据域。

5.2.5 数据域 DATA

数据域包括数据标识、密码、操作者代码、数据、帧序号等，其结构随控制码的功能而改变。传输时发送方按字节进行加 33H 处理，接收方按字节进行减 33H 处理。

5.2.6 校验码 CS

从第一个帧起始符开始到校验码之前的所有各字节的模 256 的和，即各字节二进制算术和，不计超过 256 的溢出值。

5.2.7 结束符 16H

标识一帧信息的结束，其值为 16H=00010110B。

5.3 传输

5.3.1 前导字节

在主站发送帧信息之前，先发送4个字节FEH，以唤醒接收方。

5.3.2 传输次序

所有数据项均先传送低位字节，后传送高位字节。数据传输的举例：电能量值为 123456.78kWh，其传输次序如图 9 所示。

5.3.3 传输响应

每次通信都是由主站向按信息帧地址域选择的从站发出请求命令帧开始，被请求的从站接收到命令后作出响应。

收到命令帧后的响应延时 $T_d: 20\text{ms} \leq T_d \leq 500\text{ms}$ 。

字节之间停顿时间 $T_b: T_b \leq 500\text{ms}$

5.3.4 差错控制

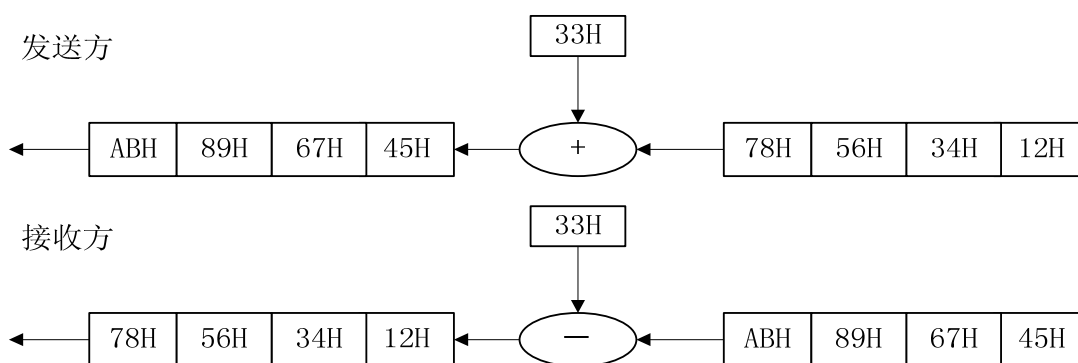


图9 传输次序图

字节校验为偶校验，帧校验为纵向信息校验和，接收方无论检测到偶校验出错或纵向信息校验和出错，均放弃该信息帧，不予响应。

5.3.5 通信速率

标准速率：600bps，1200bps，2400bps，4800bps，9600bps，19200bps。

特殊速率：由厂家规定。

通信速率特征字见附录C，特征字的各位不允许组合使用，修改通信速率时特征字仅在Bit0~Bit7，一个二进制位为1时有效。

通信速率的变更，首先由主站向从站发变更速率请求，从站发确认应答帧或否认应答帧。收到从站确认帧后，双方以确认的新速率进行以后的通信，并在通信结束后保持更改速率不变。

注：最大通信速率受光电头或多功能电能表光学接口的限制，也受多功能电能表数据处理单元中工作时钟频率的限制。

6 数据标识

6.1 数据标识结构

数据标识编码用四个字节区分不同数据项，四字节分别用 DI_3 、 DI_2 、 DI_1 和 DI_0 代表，每字节采用十六进制编码。数据类型分为七类：电能量、最大需量及发生时间、变量、事件记录、参变量、冻结量、负荷记录。数据标识具体定义见附录A的A.2数据标识编码。

DI_3	DI_2	DI_1	DI_0
--------	--------	--------	--------

6.2 数据传输形式

数据标识码标识单个数据项或数据项集合。单个数据项可以用附录A.2中对应数据项的标识码唯一地标识。当请求访问由若干数据项组成的数据集合时，可使用数据块标识码。实际应用以数据标识编码表定义内容为准。

6.2.1 数据项、数据块

6.2.1.1 数据项

除特殊说明的数据项以ASCII码表示外，其它数据项均采用压缩BCD码表示。

6.2.1.2 数据块

数据标识 DI_2 、 DI_1 、 DI_0 中任意一字节取值为FFH时（其中 DI_3 不存在FFH的情况），代表该字节定义的所有数据项与其它三字节组成的数据块。

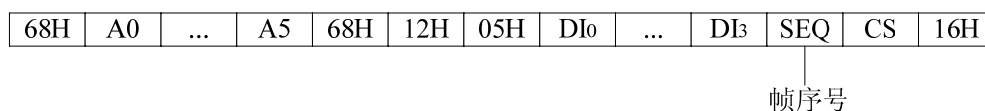
6.2.2 举例

- 标识码 $DI_3DI_2DI_1DI_0=00010000H$ （数据项）表示当前正向有功总电能。
- 标识码 $DI_3DI_2DI_1DI_0=000100FFH$ （数据块）表示正向有功总电能数据块，包含当前、上12结算日~上12结算日正向有功总电能数据。
- 标识码 $DI_3DI_2DI_1DI_0=0001FF00H$ （数据块）表示当前正向有功电能数据块，包含总、费率1、费率2....的当前正向有功电能数据。

7.2 读后续数据

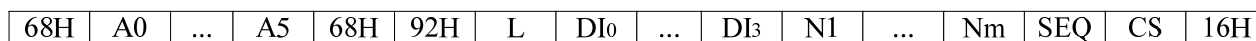
7.2.1 主站请求帧

- 功能：请求读后续数据
- 控制码：C=12H
- 数据域长度：L=05H
- 帧格式：

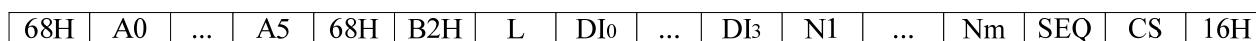


7.2.2 从站正常应答帧

- 控制码：C=92H 无后续数据帧；C=B2H 有后续数据帧。
- 数据域长度：L=05H+m(数据长度)
- 无后续数据帧格式：



- 有后续数据帧格式：



注：读后续数据时，为防止误传、漏传，请求帧、应答帧都要加帧序号。请求帧的帧序号从1开始进行加1计数，应答帧的帧序号要与请求帧相同。帧序号占用一个字节，计数范围为1~255。

7.2.3 从站异常应答帧

- 控制码：C=D2H
- 数据域长度：L=01H
- 帧格式：



7.3 写数据

7.3.1 主站请求帧

- 功能：主站向从站请求设置数据(或编程)
- 控制码：C=14H
- 数据域长度：L=04H+04H(密码)+04H(操作者代码)+m(数据长度)
- 数据域：DI₀DI₁DI₂DI₃+PAP0P1P2+COC1C2C3+DATA
- 帧格式：



注 1：P0P1P2为密码，PA表示该密码权限。

注 2：COC1C2C3是操作者代码，为要求记录操作人员信息的项目提供数据。

注 3：本命令必须与编程键配合使用。

7.3.2 从站正常应答帧

- a) 控制码: C=94H
- b) 数据域长度: L=00H
- c) 帧格式:

68H	A0	...	A5	68H	94H	00H	CS	16H
-----	----	-----	----	-----	-----	-----	----	-----

7.3.3 从站异常应答帧

- a) 控制码: C=D4H
- b) 数据域长度: L=01H
- c) 帧格式:

7.4 读通信地址**7.4.1 主站请求帧**

- a) 功能: 请求读电能表通信地址, 仅支持点对点通信。
- b) 地址域: AA...AAH
- c) 控制码: C=13H
- d) 数据域长度: L=00H
- e) 帧格式:

68H	AAH	...	AAH	68H	13H	00H	CS	16H
-----	-----	-----	-----	-----	-----	-----	----	-----

7.4.2 从站正常应答帧

- a) 控制码: C=93H
- b) 数据域长度: L=06H
- c) 帧格式:

68H	A0	...	A5	68H	93H	06H	A0	...	A5	CS	16H
-----	----	-----	----	-----	-----	-----	----	-----	----	----	-----

注: 从站异常不应答。

7.5 写通信地址**7.5.1 主站请求帧**

- a) 功能: 设置某从站的通信地址, 仅支持点对点通信。
- b) 控制码: C=15H
- c) 地址域: AA...AAH
- d) 数据域长度: L=06H
- e) 数据域: A0...A5 (通信地址)
- f) 帧格式:

68H	AAH	...	AAH	68H	15H	06H	A0	...	A5	CS	16H
-----	-----	-----	-----	-----	-----	-----	----	-----	----	----	-----

注: 本命令必须与编程键配合使用。

7.5.2 从站正常应答帧

- a) 控制码: C=95H
- b) 地址域: A0...A5 (新设置的通信地址)。

c) 数据域长度: L=00H

d) 帧格式:

68H	A0	...	A5	68H	95H	00H	CS	16H
-----	----	-----	----	-----	-----	-----	----	-----

注: 从站异常不应答。

7.6 广播校时

a) 功能: 强制从站与主站时间同步

b) 控制码: C=08H

c) 数据域长度: L=06H

d) 数据域: YYMMDDhhmmss(年.月.日.时.分.秒)

e) 帧格式:

68H	99H	...	99H	68H	08H	06H	ss	mm	hh	DD	MM	YY	CS	16H
秒 分 时 日 月 年														

注 1: 广播校时不要求应答。

注 2: 仅当从站的日期和时钟与主站的时差在 $\pm 5\text{min}$ 以内时执行广播校时命令, 即将从站的日期时钟调整到与命令下达的日期时钟一致。

注 3: 不推荐在午夜0时校时, 以免影响在0时进行的某些例行操作。

注 4: 每天只允许校对一次。

7.7 冻结命令

7.7.1 主站请求帧

a) 功能: 冻结电能表数据, 冻结内容见冻结数据标识编码表。

b) 控制码: C=16H

c) 数据域长度: L=04H

d) 数据域: MMDDhhmm(月.日.时.分)

e) 普通冻结命令帧格式:

68H	A0	...	A5	68H	16H	04H	mm	hh	DD	MM	CS	16H
-----	----	-----	----	-----	-----	-----	----	----	----	----	----	-----

f) 广播冻结命令帧格式:

68H	99H	...	99H	68H	16H	04H	mm	hh	DD	MM	CS	16H
-----	-----	-----	-----	-----	-----	-----	----	----	----	----	----	-----

注 1: 广播冻结不要求应答。

注 2: 数据域99DDhhmm表示以月为周期定时冻结, 9999hhmm表示以日为周期定时冻结, 999999mm表示以小时为周期定时冻结, 99999999为瞬时冻结。

7.7.2 从站正常应答帧

a) 控制码: C=96H

b) 数据域长度: L=00H

c) 帧格式:

68H	A0	...	A5	68H	96H	00H	CS	16H
-----	----	-----	----	-----	-----	-----	----	-----

7.7.3 从站异常应答帧

a) 控制码: C=D6H

- b) 数据域长度: L=01H
c) 帧格式:

68H	A0	...	A5	68H	D6H	01H	ERR	CS	16H
-----	----	-----	----	-----	-----	-----	-----	----	-----

7.8 更改通信速率

7.8.1 主站请求帧

- a) 功能: 更改电能表当前通信速率为其他标准速率
b) 控制码: C=17H
c) 数据域长度: L=01H
d) 帧格式:

68H	A0	...	A5	68H	17H	01H	Z	CS	16H
-----	----	-----	----	-----	-----	-----	---	----	-----

|
通信速率特征字

7.8.2 从站正常应答帧

- a) 控制码: C=97H
b) 数据域长度: L=01H
c) 帧格式:

68H	A0	...	A5	68H	97H	01H	Z	CS	16H
-----	----	-----	----	-----	-----	-----	---	----	-----

注: 正常应答帧中的Z与请求帧中的通信速率特征字必须相同。

7.8.3 从站异常应答帧

- a) 控制码: C=D7H
b) 数据域长度: L=01H
c) 帧格式:

68H	A0	...	A5	68H	D7H	01H	ERR	CS	16H
-----	----	-----	----	-----	-----	-----	-----	----	-----

7.9 修改密码

7.9.1 主站请求帧

- a) 功能: 修改从站密码设置
b) 控制码: C=18H
c) 数据域长度: L=0CH
d) 数据域: $DI_0DI_1DI_2DI_3+PA_0P_0P_1P_2+PA_NP_0P_1P_2P_N$
e) 帧格式:

68H	A0	...	A5	68H	18H	0CH	DI ₀	...	DI ₃	PA ₀	P ₀₀	P ₁₀	P ₂₀	PA _N	P _{0N}	P _{1N}	P _{2N}	CS	16H
-----	----	-----	----	-----	-----	-----	-----------------	-----	-----------------	-----------------	-----------------	-----------------	-----------------	-----------------	-----------------	-----------------	-----------------	----	-----

注 1: $P_0P_1P_2$ 为原密码或更高权限的密码, PA_0 表示该密码权限。 $P_0P_1P_2P_N$ 为新密码或需设置的密码, PA_N 为新密码的权限。 PA_0 、 PA_N 的取值范围为 00~09, 00 为最高权限, 数值越大权限越低。 权限级别分为: 02 级电表清零、事件清零; 04 级写数据、最大需量清零。

注 2: 本命令必须与编程键配合使用。

7.9.2 从站正常应答帧

- a) 控制码: C=98H
b) 数据域长度: L=04H

c) 数据域: PA_NP0_NP1_NP2_N (新编入的密码权限及密码)

d) 帧格式:

68H	A0	...	A5	68H	98H	04H	PA _N	P0 _N	P1 _N	P2 _N	CS	16H
-----	----	-----	----	-----	-----	-----	-----------------	-----------------	-----------------	-----------------	----	-----

7.9.3 从站异常应答帧

a) 控制码: C=D8H

b) 数据域长度: L=01H

c) 帧格式:

68H	A0	...	A5	68H	D8H	01H	ERR	CS	16H
-----	----	-----	----	-----	-----	-----	-----	----	-----

7.10 最大需量清零

7.10.1 主站请求帧

a) 功能: 当前最大需量及发生时间数据清零

b) 控制码 C=19H

c) 数据域长度: L=08H

d) 帧格式:

68H	A0	...	A5	68H	19H	08H	PA	P0	P1	P2	C0	...	C3	CS	16H
-----	----	-----	----	-----	-----	-----	----	----	----	----	----	-----	----	----	-----

注: 本命令必须与编程键配合使用。

7.10.2 从站正常应答帧

a) 控制码: C=99H

b) 数据域长度: L=00H

c) 帧格式:

68H	A0	...	A5	68H	99H	00H	CS	16H
-----	----	-----	----	-----	-----	-----	----	-----

7.10.3 从站异常应答帧

a) 控制码: C=D9H

b) 数据域长度: L=01H

c) 帧格式:

68H	A0	...	A5	68H	D9H	01H	ERR	CS	16H
-----	----	-----	----	-----	-----	-----	-----	----	-----

7.11 电表清零

7.11.1 主站请求帧

a) 功能: 清空电能表内电能量、最大需量及发生时间、冻结量、事件记录、负荷记录等数据。

b) 控制码: C=1AH

c) 数据域长度: L=08H

d) 帧格式:

68H	A0	...	A5	68H	1AH	08H	PA	P0	P1	P2	C0	...	C3	CS	16H
-----	----	-----	----	-----	-----	-----	----	----	----	----	----	-----	----	----	-----

注: 本命令必须与编程键配合使用, 命令执行时电能表应保证电表清零事件记录不被清除, 并自动保存该事件的相应数据。

7.11.2 从站正常应答帧

- a) 控制码: C=9AH
- b) 数据域长度: L=00H
- c) 帧格式:

68H	A0	...	A5	68H	9AH	00H	CS	16H
-----	----	-----	----	-----	-----	-----	----	-----

7.11.3 从站异常应答帧

- a) 控制码: C=DAH
- b) 数据域长度: L=01H
- c) 帧格式:

68H	A0	...	A5	68H	DAH	01H	ERR	CS	16H
-----	----	-----	----	-----	-----	-----	-----	----	-----

7.12 事件清零

7.12.1 主站请求帧

- a) 功能: 清空电能表内存储的全部或某类事件记录数据
- b) 控制码: C=1BH
- c) 数据域长度: L=0CH
- d) 数据域:
 - 1) 事件总清零 PA₀P₀P₁P₂₀+C0C1C2C3+FFFFFFFF;
 - 2) 分项事件清零 PA₀P₀P₁P₂₀+C0C1C2C3+事件记录数据标识 (DI₀用 FF 表示)
- e) 帧格式: 事件总清零

68H	A0	...	A5	68H	1BH	0CH	PA	P0	P1	P2	C0	...	C3	FFH	FFH	FFH	FFH	CS	16H
-----	----	-----	----	-----	-----	-----	----	----	----	----	----	-----	----	-----	-----	-----	-----	----	-----

- f) 帧格式: 分项事件清零

68H	A0	...	A5	68H	1BH	0CH	PA	P0	P1	P2	C0	...	C3	FFH	DI ₁	DI ₂	DI ₃	CS	16H
-----	----	-----	----	-----	-----	-----	----	----	----	----	----	-----	----	-----	-----------------	-----------------	-----------------	----	-----

注: 本命令必须与编程键配合使用, 执行此命令时不允许清空事件清零记录和电表清零记录数据。

7.12.2 从站正常应答帧

- a) 控制码: C=9BH
- b) 数据域长度: L=00H
- c) 帧格式:

68H	A0	...	A5	68H	9BH	00H	CS	16H
-----	----	-----	----	-----	-----	-----	----	-----

7.12.3 从站异常应答帧

- a) 控制码: C=DBH
- b) 数据域长度: L=01H
- c) 帧格式:

68H	A0	...	A5	68H	DBH	01H	ERR	CS	16H
-----	----	-----	----	-----	-----	-----	-----	----	-----

附 录 A
(规范性附录)
数据编码

A.1 数据格式说明

XXXXXX.XX代表计量值或存储值的整数位和小数位；NNNNNN.NN代表设定值的整数位和小数位；YY代表年；MM代表月；DD代表日；WW代表星期；hh代表时；mm代表分；ss代表秒；未特殊说明均以两位十进制数表示。

A.2 数据标识编码

见表A.1~A.6。

表 A.1 电能量数据标识编码表

数据标识				数据格式	数据长度 (字节)	单位	功能		数据项名称
DI ₃	DI ₂	DI ₁	DI ₀				读	写	
00	00	00 01 ... 3F FF	00	XXXXXX.XX	4	kWh	*		(当前)组合有功总电能 (当前)组合有功费率1电能 ... (当前)组合有功费率63电能 (当前)组合有功电能数据块
00	01	00 01 ... 3F FF	00	XXXXXX.XX	4	kWh	*		(当前)正向有功总电能 (当前)正向有功费率1电能 ... (当前)正向有功费率63电能 (当前)正向有功电能数据块
00	02	00 01 ... 3F FF	00	XXXXXX.XX	4	kWh	*		(当前)反向有功总电能 (当前)反向有功费率1电能 ... (当前)反向有功费率63电能 (当前)反向有功电能数据块
00	03	00 01 ... 3F FF	00	XXXXXX.XX	4	kvarh	*		(当前)组合无功1总电能 (当前)组合无功1费率1电能 ... (当前)组合无功1费率63电能 (当前)组合无功1电能数据块
00	04	00 01 ... 3F FF	00	XXXXXX.XX	4	kvarh	*		(当前)组合无功2总电能 (当前)组合无功2费率1电能 ... (当前)组合无功2费率63电能 (当前)组合无功2电能数据块

数据标识				数据格式	数据长度 (字节)	单位	功能		数据项名称
DI ₃	DI ₂	DI ₁	DI ₀				读	写	
00	05	00 01 ... 3F FF	00	XXXXXX.XX	4	kvarh	*		(当前)第一象限无功总电能 (当前)第一象限无功费率1电能 ... (当前)第一象限无功费率63电能 (当前)第一象限无功电能数据块
00	06	00 01 ... 3F FF	00	XXXXXX.XX	4	kvarh	*		(当前)第二象限无功总电能 (当前)第二象限无功费率1电能 ... (当前)第二象限无功费率63电能 (当前)第二象限无功电能数据块
00	07	00 01 ... 3F FF	00	XXXXXX.XX	4	kvarh	*		(当前)第三象限无功总电能 (当前)第三象限无功费率1电能 ... (当前)第三象限无功费率63电能 (当前)第三象限无功电能数据块
00	08	00 01 ... 3F FF	00	XXXXXX.XX	4	kvarh	*		(当前)第四象限无功总电能 (当前)第四象限无功费率1电能 ... (当前)第四象限无功费率63电能 (当前)第四象限无功电能数据块
00	09	00 01 ... 3F FF	00	XXXXXX.XX	4	kVAh	*		(当前)正向视在总电能 (当前)正向视在费率1电能 ... (当前)正向视在费率63电能 (当前)正向视在电能数据块
00	0A	00 01 ... 3F FF	00	XXXXXX.XX	4	kVAh	*		(当前)反向视在总电能 (当前)反向视在费率1电能 ... (当前)反向视在费率63电能 (当前)反向视在电能数据块
00	80 81 82 83 84 85 86	00	00	XXXXXX.XX	4	kWh	*		(当前)关联总电能 (当前)正向有功基波总电能 (当前)反向有功基波总电能 (当前)正向有功谐波总电能 (当前)反向有功谐波总电能 (当前)铜损有功总电能补偿量 (当前)铁损有功总电能补偿量

数据标识				数据格式	数据长度 (字节)	单位	功能		数据项名称
DI ₃	DI ₂	DI ₁	DI ₀				读	写	
00	15	00	00	XXXXXX.XX	4	kWh	*		(当前)A相正向有功电能
	16					kWh			(当前)A相反向有功电能
	17					kvarh			(当前)A相组合无功1电能
	18					kvarh			(当前)A相组合无功2电能
	19					kvarh			(当前)A相第一象限无功电能
	1A					kvarh			(当前)A相第二象限无功电能
	1B					kvarh			(当前)A相第三象限无功电能
	1C					kvarh			(当前)A相第四象限无功电能
	1D					kVAh			(当前)A相正向视在电能
	1E					kVAh			(当前)A相反向视在电能
	94					kWh			(当前)A相关联电能
	95					kWh			(当前)A相正向有功基波电能
	96					kWh			(当前)A相反向有功基波电能
	97					kWh			(当前)A相正向有功谐波电能
	98					kWh			(当前)A相反向有功谐波电能
	99					kWh			(当前)A相铜损有功电能补偿量
	9A					kWh			(当前)A相铁损有功电能补偿量
00	29	00	00	XXXXXX.XX	4	kWh	*		(当前)B相正向有功电能
	2A					kWh			(当前)B相反向有功电能
	2B					kvarh			(当前)B相组合无功1电能
	2C					kvarh			(当前)B相组合无功2电能
	2D					kvarh			(当前)B相第一象限无功电能
	2E					kvarh			(当前)B相第二象限无功电能
	2F					kvarh			(当前)B相第三象限无功电能
	30					kvarh			(当前)B相第四象限无功电能
	31					kVAh			(当前)B相正向视在电能
	32					kVAh			(当前)B相反向视在电能
	A8					kWh			(当前)B相关联电能
	A9					kWh			(当前)B相正向有功基波电能
	AA					kWh			(当前)B相反向有功基波电能
	AB					kWh			(当前)B相正向有功谐波电能
	AC					kWh			(当前)B相反向有功谐波电能
	AD					kWh			(当前)B相铜损有功电能补偿量
	AE					kWh			(当前)B相铁损有功电能补偿量

数据标识				数据格式	数据长度 (字节)	单位	功能		数据项名称
DI ₃	DI ₂	DI ₁	DI ₀				读	写	
00	3D 3E 3F 40 41 42 43 44 45 46 BC BD BE BF C0 C1 C2	00	00	XXXXXX.XX	4	kWh kWh kvarh kvarh kvarh kvarh kvarh kvarh kVAh kVAh kWh kWh kWh kWh kWh kWh	*		(当前)C相正向有功电能 (当前)C相反向有功电能 (当前)C相组合无功1电能 (当前)C相组合无功2电能 (当前)C相第一象限无功电能 (当前)C相第二象限无功电能 (当前)C相第三象限无功电能 (当前)C相第四象限无功电能 (当前)C相正向视在电能 (当前)C相反向视在电能 (当前)C相关联电能 (当前)C相正向有功基波电能 (当前)C相反向有功基波电能 (当前)C相正向有功谐波电能 (当前)C相反向有功谐波电能 (当前)C相铜损有功电能补偿量 (当前)C相铁损有功电能补偿量
00		00 01 ... 3F FF	01	XXXXXX.XX	4	kWh	*		(上1结算日)组合有功总电能 (上1结算日)组合有功费率1电能 ... (上1结算日)组合有功费率63电能 (上1结算日)组合有功电能数据块
00		00 01 ... 3F FF	01	XXXXXX.XX	4	kWh	*		(上1结算日)正向有功总电能 (上1结算日)正向有功费率1电能 ... (上1结算日)正向有功费率63电能 (上1结算日)正向有功电能数据块
00		00 01 ... 3F FF	01	XXXXXX.XX	4	kWh	*		(上1结算日)反向有功总电能 (上1结算日)反向有功费率1电能 ... (上1结算日)反向有功费率63电能 (上1结算日)反向有功电能数据块
00		00 01 ... 3F FF	01	XXXXXX.XX	4	kvarh	*		(上1结算日)组合无功1总电能 (上1结算日)组合无功1费率1电能 ... (上1结算日)组合无功1费率63电能 (上1结算日)组合无功1电能数据块

数据标识				数据格式	数据长度 (字节)	单位	功能		数据项名称
DI ₃	DI ₂	DI ₁	DI ₀				读	写	
00	04	00 01 ... 3F FF	01	XXXXXX.XX	4	kvarh	*		(上1 结算日)组合无功 2 总电能 (上1 结算日)组合无功 2 费率 1 电能 ... (上1 结算日)组合无功 2 费率 63 电能 (上1 结算日)组合无功 2 电能数据块
00	05	00 01 ... 3F FF	01	XXXXXX.XX	4	kvarh	*		(上1 结算日)第一象限无功总电能 (上1 结算日)第一象限无功费率 1 电能 ... (上1 结算日)第一象限无功费率 63 电能 (上1 结算日)第一象限无功电能数据块
00	06	00 01 ... 3F FF	01	XXXXXX.XX	4	kvarh	*		(上1 结算日)第二象限无功总电能 (上1 结算日)第二象限无功费率 1 电能 ... (上1 结算日)第二象限无功费率 63 电能 (上1 结算日)第二象限无功电能数据块
00	07	00 01 ... 3F FF	01	XXXXXX.XX	4	kvarh	*		(上1 结算日)第三象限无功总电能 (上1 结算日)第三象限无功费率 1 电能 ... (上1 结算日)第三象限无功费率 63 电能 (上1 结算日)第三象限无功电能数据块
00	08	00 01 ... 3F FF	01	XXXXXX.XX	4	kvarh	*		(上1 结算日)第四象限无功总电能 (上1 结算日)第四象限无功费率 1 电能 ... (上1 结算日)第四象限无功费率 63 电能 (上1 结算日)第四象限无功电能数据块
00	09	00 01 ... 3F FF	01	XXXXXX.XX	4	kVAh	*		(上1 结算日)正向视在总电能 (上1 结算日)正向视在费率 1 电能 ... (上1 结算日)正向视在费率 63 电能 (上1 结算日)正向视在电能数据块
00	0A	00 01 ... 3F FF	01	XXXXXX.XX	4	kVAh	*		(上1 结算日)反向视在总电能 (上1 结算日)反向视在费率 1 电能 ... (上1 结算日)反向视在费率 63 电能 (上1 结算日)反向视在电能数据块

数据标识				数据格式	数据长度 (字节)	单位	功能		数据项名称
DI ₃	DI ₂	DI ₁	DI ₀				读	写	
00	80 81 82 83 84 85 86	00	01	XXXXXX.XX	4	kWh	*		(上1 结算日)关联总电能 (上1 结算日)正向有功基波总电能 (上1 结算日)反向有功基波总电能 (上1 结算日)正向有功谐波总电能 (上1 结算日)反向有功谐波总电能 (上1 结算日)铜损有功总电能补偿量 (上1 结算日)铁损有功总电能补偿量
00	15 16 17 18 19 1A 1B 1C 1D 1E 94 95 96 97 98 99 9A	00	01	XXXXXX.XX	4	kWh kWh kvarh kvarh kvarh kvarh kvarh kvarh kVAh kVAh kWh kWh kWh kWh kWh kWh kWh	*		(上1 结算日)A相正向有功电能 (上1 结算日)A相反向有功电能 (上1 结算日)A相组合无功1 电能 (上1 结算日)A相组合无功2 电能 (上1 结算日)A相第一象限无功电能 (上1 结算日)A相第二象限无功电能 (上1 结算日)A相第三象限无功电能 (上1 结算日)A相第四象限无功电能 (上1 结算日)A相正向视在电能 (上1 结算日)A相反向视在电能 (上1 结算日)A相关联电能 (上1 结算日)A相正向有功基波电能 (上1 结算日)A相反向有功基波电能 (上1 结算日)A相正向有功谐波电能 (上1 结算日)A相反向有功谐波电能 (上1 结算日)A相铜损有功电能补偿量 (上1 结算日)A相铁损有功电能补偿量
00	29 2A 2B 2C 2D 2E 2F 30 31 32 A8 A9 AA AB AC AD AE	00	01	XXXXXX.XX	4	kWh kWh kvarh kvarh kvarh kvarh kvarh kvarh kVAh kVAh kWh kWh kWh kWh kWh kWh kWh kWh kWh	*		(上1 结算日)B相正向有功电能 (上1 结算日)B相反向有功电能 (上1 结算日)B相组合无功1 电能 (上1 结算日)B相组合无功2 电能 (上1 结算日)B相第一象限无功电能 (上1 结算日)B相第二象限无功电能 (上1 结算日)B相第三象限无功电能 (上1 结算日)B相第四象限无功电能 (上1 结算日)B相正向视在电能 (上1 结算日)B相反向视在电能 (上1 结算日)B相关联电能 (上1 结算日)B相正向有功基波电能 (上1 结算日)B相反向有功基波电能 (上1 结算日)B相正向有功谐波电能 (上1 结算日)B相反向有功谐波电能 (上1 结算日)B相铜损有功电能补偿量 (上1 结算日)B相铁损有功电能补偿量

数据标识				数据格式	数据长度 (字节)	单位	功能		数据项名称
DI ₃	DI ₂	DI ₁	DI ₀				读	写	
00	3D 3E 3F 40 41 42 43 44 45 46 BC BD BE BF C0 C1 C2	00	01	XXXXXX.XX	4	kWh kWh kvarh kvarh kvarh kvarh kvarh kvarh kVAh kVAh kWh kWh kWh kWh kWh kWh	*		(上1结算日)C相正向有功电能 (上1结算日)C相反向有功电能 (上1结算日)C相组合无功1电能 (上1结算日)C相组合无功2电能 (上1结算日)C相第一象限无功电能 (上1结算日)C相第二象限无功电能 (上1结算日)C相第三象限无功电能 (上1结算日)C相第四象限无功电能 (上1结算日)C相正向视在电能 (上1结算日)C相反向视在电能 (上1结算日)C相关联电能 (上1结算日)C相正向有功基波电能 (上1结算日)C相反向有功基波电能 (上1结算日)C相正向有功谐波电能 (上1结算日)C相反向有功谐波电能 (上1结算日)C相铜损有功电能补偿量 (上1结算日)C相铁损有功电能补偿量
00
00	00	00 01 ... 3F FF	0C	XXXXXX.XX	4	kWh	*		(上12结算日)组合有功总电能 (上12结算日)组合有功费率1电能 ... (上12结算日)组合有功费率63电能 (上12结算日)组合有功电能数据块
00	01	00 01 ... 3F FF	0C	XXXXXX.XX	4	kWh	*		(上12结算日)正向有功总电能 (上12结算日)正向有功费率1电能 ... (上12结算日)正向有功费率63电能 (上12结算日)正向有功电能数据块
00	02	00 01 ... 3F FF	0C	XXXXXX.XX	4	kWh	*		(上12结算日)反向有功总电能 (上12结算日)反向有功费率1电能 ... (上12结算日)反向有功费率63电能 (上12结算日)反向有功电能数据块
00	03	00 01 ... 3F FF	0C	XXXXXX.XX	4	kvarh	*		(上12结算日)组合无功1总电能 (上12结算日)组合无功1费率1电能 ... (上12结算日)组合无功1费率63电能 (上12结算日)组合无功1电能数据块

数据标识				数据格式	数据长度 (字节)	单位	功能		数据项名称
DI ₃	DI ₂	DI ₁	DI ₀				读	写	
00	04	00 01 ... 3F FF	0C	XXXXXX.XX	4	kvarh	*		(上 12 结算日)组合无功 2 总电能 (上 12 结算日)组合无功 2 费率 1 电能 ... (上 12 结算日)组合无功 2 费率 63 电能 (上 12 结算日)组合无功 2 电能数据块
00	05	00 01 ... 3F FF	0C	XXXXXX.XX	4	kvarh	*		(上 12 结算日)第一象限无功总电能 (上 12 结算日)第一象限无功费率 1 电能 ... (上 12 结算日)第一象限无功费率 63 电能 (上 12 结算日)第一象限无功电能数据块
00	06	00 01 ... 3F FF	0C	XXXXXX.XX	4	kvarh	*		(上 12 结算日)第二象限无功总电能 (上 12 结算日)第二象限无功费率 1 电能 ... (上 12 结算日)第二象限无功费率 63 电能 (上 12 结算日)第二象限无功电能数据块
00	07	00 01 ... 3F FF	0C	XXXXXX.XX	4	kvarh	*		(上 12 结算日)第三象限无功总电能 (上 12 结算日)第三象限无功费率 1 电能 ... (上 12 结算日)第三象限无功费率 63 电能 (上 12 结算日)第三象限无功电能数据块
00	08	00 01 ... 3F FF	0C	XXXXXX.XX	4	kvarh	*		(上 12 结算日)第四象限无功总电能 (上 12 结算日)第四象限无功费率 1 电能 ... (上 12 结算日)第四象限无功费率 63 电能 (上 12 结算日)第四象限无功电能数据块
00	09	00 01 ... 3F FF	0C	XXXXXX.XX	4	kVAh	*		(上 12 结算日)正向视在总电能 (上 12 结算日)正向视在费率 1 电能 ... (上 12 结算日)正向视在费率 63 电能 (上 12 结算日)正向视在电能数据块
00	0A	00 01 ... 3F FF	0C	XXXXXX.XX	4	kVAh	*		(上 12 结算日)反向视在总电能 (上 12 结算日)反向视在费率 1 电能 ... (上 12 结算日)反向视在费率 63 电能 (上 12 结算日)反向视在电能数据块

数据标识				数据格式	数据长度 (字节)	单位	功能		数据项名称
DI ₃	DI ₂	DI ₁	DI ₀				读	写	
00	80 81 82 83 84 85 86	00	0C	XXXXXX.XX	4	kWh	*		(上 12 结算日)关联总电能 (上 12 结算日)正向有功基波总电能 (上 12 结算日)反向有功基波总电能 (上 12 结算日)正向有功谐波总电能 (上 12 结算日)反向有功谐波总电能 (上 12 结算日)铜损有功总电能补偿量 (上 12 结算日)铁损有功总电能补偿量
00	15 16 17 18 19 1A 1B 1C 1D 1E 94 95 96 97 98 99 9A	00	0C	XXXXXX.XX	4	kWh kWh kvarh kvarh kvarh kvarh kvarh kvarh kVAh kVAh kWh kWh kWh kWh kWh kWh kWh	*		(上 12 结算日)A 相正向有功电能 (上 12 结算日)A 相反向有功电能 (上 12 结算日)A 相组合无功 1 电能 (上 12 结算日)A 相组合无功 2 电能 (上 12 结算日)A 相第一象限无功电能 (上 12 结算日)A 相第二象限无功电能 (上 12 结算日)A 相第三象限无功电能 (上 12 结算日)A 相第四象限无功电能 (上 12 结算日)A 相正向视在电能 (上 12 结算日)A 相反向视在电能 (上 12 结算日)A 相关联电能 (上 12 结算日)A 相正向有功基波电能 (上 12 结算日)A 相反向有功基波电能 (上 12 结算日)A 相正向有功谐波电能 (上 12 结算日)A 相反向有功谐波电能 (上 12 结算日)A 相铜损有功电能补偿量 (上 12 结算日)A 相铁损有功电能补偿量
00	29 2A 2B 2C 2D 2E 2F 30 31 32 A8 A9 AA AB AC AD AE	00	0C	XXXXXX.XX	4	kWh kWh kvarh kvarh kvarh kvarh kvarh kvarh kVAh kVAh kWh kWh kWh kWh kWh kWh kWh kWh kWh	*		(上 12 结算日)B 相正向有功电能 (上 12 结算日)B 相反向有功电能 (上 12 结算日)B 相组合无功 1 电能 (上 12 结算日)B 相组合无功 2 电能 (上 12 结算日)B 相第一象限无功电能 (上 12 结算日)B 相第二象限无功电能 (上 12 结算日)B 相第三象限无功电能 (上 12 结算日)B 相第四象限无功电能 (上 12 结算日)B 相正向视在电能 (上 12 结算日)B 相反向视在电能 (上 12 结算日)B 相关联电能 (上 12 结算日)B 相正向有功基波电能 (上 12 结算日)B 相反向有功基波电能 (上 12 结算日)B 相正向有功谐波电能 (上 12 结算日)B 相反向有功谐波电能 (上 12 结算日)B 相铜损有功电能补偿量 (上 12 结算日)B 相铁损有功电能补偿量

数据标识				数据格式	数据长度 (字节)	单位	功能		数据项名称
DI ₃	DI ₂	DI ₁	DI ₀				读	写	
00	3D	00	0C	XXXXXX.XX	4	kWh	*		(上 12 结算日)C 相正向有功电能
	3E					kWh			(上 12 结算日)C 相反向有功电能
	3F					kvarh			(上 12 结算日)C 相组合无功 1 电能
	40					kvarh			(上 12 结算日)C 相组合无功 2 电能
	41					kvarh			(上 12 结算日)C 相第一象限无功电能
	42					kvarh			(上 12 结算日)C 相第二象限无功电能
	43					kvarh			(上 12 结算日)C 相第三象限无功电能
	44					kvarh			(上 12 结算日)C 相第四象限无功电能
	45					kVAh			(上 12 结算日)C 相正向视在电能
	46					kVAh			(上 12 结算日)C 相反向视在电能
	BC					kWh			(上 12 结算日)C 相关联电能
	BD					kWh			(上 12 结算日)C 相正向有功基波电能
	BE					kWh			(上 12 结算日)C 相反向有功基波电能
	BF					kWh			(上 12 结算日)C 相正向有功谐波电能
	C0					kWh			(上 12 结算日)C 相反向有功谐波电能
	C1					kWh			(上 12 结算日)C 相铜损有功电能补偿量
C2	kWh	(上 12 结算日)C 相铁损有功电能补偿量							
00	ZZ	ZZ	FF	XXXXXX.XX	4×13		*		某项当前和 12 个结算日电能数据块

注 1: 组合有功、无功电能最高位是符号位, 0正1负。取值范围: 0.00~799999.99。

注 2: ZZ代表本字节所列数值的任意一个取值, ZZ不能取值为FF。

注 3: 电能测量四象限的定义见附录D

注 4: 正向视在总电能是与正向有功电能相对应的视在电能, 即位于一、四象限; 反向视在总电能是与反向有功电能相对应的视在电能, 即位于二、三象限。

注 5: 谐波潮流方向与基波同向, 关联电能为基波电能减谐波电能; 谐波潮流方向与基波反向, 关联电能为基波电能加谐波电能。

注 6: 在传输某结算日电能量数据块时, 数据块中包含的费率电能以实际设置的费率数为准。

注 7: 铜损、铁损有功电能补偿量计算方法参见附录E。

表 A.2 最大需量及发生时间数据标识编码表

数据标识				数据格式	数据长度 (字节)	单位	功能		数据项名称
DI ₃	DI ₂	DI ₁	DI ₀				读	写	
01	01	00 01 ... 3F FF	00	XX.XXXX YYMMDDhhmm	8	kW 年月日时分	*		(当前)正向有功总最大需量及发生时间 (当前)正向有功费率1最大需量及发生时间 ... (当前)正向有功费率63最大需量及发生时间 (当前)正向有功最大需量及发生时间数据块
01	02	00 01 ... 3F FF	00	XX.XXXX YYMMDDhhmm	8	kW 年月日时分	*		(当前)反向有功总最大需量及发生时间 (当前)反向有功费率1最大需量及发生时间 ... (当前)反向有功费率63最大需量及发生时间 (当前)反向有功最大需量及发生时间数据块
01	03	00 01 ... 3F FF	00	XX.XXXX YYMMDDhhmm	8	kvar 年月日时分	*		(当前)组合无功1总最大需量及发生时间 (当前)组合无功1费率1最大需量及发生时间 ... (当前)组合无功1费率63最大需量及发生时间 (当前)组合无功1最大需量及发生时间数据块
01	04	00 01 ... 3F FF	00	XX.XXXX YYMMDDhhmm	8	kvar 年月日时分	*		(当前)组合无功2总最大需量及发生时间 (当前)组合无功2费率1最大需量及发生时间 ... (当前)组合无功2费率63最大需量及发生时间 (当前)组合无功2最大需量及发生时间数据块

数据标识				数据格式	数据长度 (字节)	单位	功能		数据项名称
DI ₃	DI ₂	DI ₁	DI ₀				读	写	
01	05	00 01 ... 3F FF	00	XX. XXXX YYMMDDhhmm	8	kvar 年月日时分	*		(当前) 第一象限无功总最大需求量及 发生时间 (当前) 第一象限无功费率 1 最大需 量及发生时间 ... (当前) 第一象限无功费率 63 最大需 量及发生时间 (当前) 第一象限无功最大需求量及发 生时间数据块
01	06	00 01 ... 3F FF	00	XX. XXXX YYMMDDhhmm	8	kvar 年月日时分	*		(当前) 第二象限无功总最大需求量及 发生时间 (当前) 第二象限无功费率 1 最大需 量及发生时间 ... (当前) 第二象限无功费率 63 最大需 量及发生时间 (当前) 第二象限无功最大需求量及发 生时间数据块
01	07	00 01 ... 3F FF	00	XX. XXXX YYMMDDhhmm	8	kvar 年月日时分	*		(当前) 第三象限无功总最大需求量及 发生时间 (当前) 第三象限无功费率 1 最大需 量及发生时间 ... (当前) 第三象限无功费率 63 最大需 量及发生时间 (当前) 第三象限无功最大需求量及发 生时间数据块
01	08	00 01 ... 3F FF	00	XX. XXXX YYMMDDhhmm	8	kvar 年月日时分	*		(当前) 第四象限无功总最大需求量及 发生时间 (当前) 第四象限无功费率 1 最大需 量及发生时间 ... (当前) 第四象限无功费率 63 最大需 量及发生时间 (当前) 第四象限无功最大需求量及发 生时间数据块

数据标识				数据格式	数据长度 (字节)	单位	功能		数据项名称
DI ₃	DI ₂	DI ₁	DI ₀				读	写	
01	09	00 01 ... 3F FF	00	XX. XXXX YYMMDDhhmm	8	kVA 年月日时分	*		(当前)正向视在总最大需量及发生时间 (当前)正向视在费率 1 最大需量及发生时间 ... (当前)正向视在费率 63 最大需量及发生时间 (当前)正向视在最大需量及发生时间数据块
01	0A	00 01 ... 3F FF	00	XX. XXXX YYMMDDhhmm	8	kVA 年月日时分	*		(当前)反向视在总最大需量及发生时间 (当前)反向视在费率 1 最大需量及发生时间 ... (当前)反向视在费率 63 最大需量及发生时间 (当前)反向视在最大需量及发生时间数据块
01	15 16 17 18 19 1A 1B 1C 1D 1E	00	00	XX. XXXX YYMMDDhhmm	8	kW 年月日时分 kW 年月日时分 kvar 年月日时分 kvar 年月日时分 kvar 年月日时分 kvar 年月日时分 kVA 年月日时分 kVA 年月日时分	*		(当前)A 相正向有功最大需量及发生时间 (当前)A 相反向有功最大需量及发生时间 (当前)A 相组合无功 1 最大需量及发生时间 (当前)A 相组合无功 2 最大需量及发生时间 (当前)A 相第一象限无功最大需量及发生时间 (当前)A 相第二象限无功最大需量及发生时间 (当前)A 相第三象限无功最大需量及发生时间 (当前)A 相第四象限无功最大需量及发生时间 (当前)A 相正向视在最大需量及发生时间 (当前)A 相反向视在最大需量及发生时间

数据标识				数据格式	数据长度 (字节)	单位	功能		数据项名称							
DI ₃	DI ₂	DI ₁	DI ₀				读	写								
01	29	00	00	XX.XXXX YYMMDDhhmm	8	kW	*		(当前)B相正向有功最大需量及发生时间							
	2A					年月日时分 kW			(当前)B相反向有功最大需量及发生时间							
	2B					年月日时分 kvar			(当前)B相组合无功1最大需量及发生时间							
	2C					年月日时分 kvar			(当前)B相组合无功2最大需量及发生时间							
	2D					年月日时分 kvar			(当前)B相第一象限无功最大需量及发生时间							
	2E					年月日时分 kvar			(当前)B相第二象限无功最大需量及发生时间							
	2F					年月日时分 kvar			(当前)B相第三象限无功最大需量及发生时间							
	30					年月日时分 kvar			(当前)B相第四象限无功最大需量及发生时间							
	31					年月日时分 kVA			(当前)B相正向视在最大需量及发生时间							
	32					年月日时分 kVA			(当前)B相反向视在最大需量及发生时间							
	01					3D			00	00	XX.XXXX YYMMDDhhmm	8	kW	*		(当前)C相正向有功最大需量及发生时间
						3E							年月日时分 kW			(当前)C相反向有功最大需量及发生时间
3F		年月日时分 kvar	(当前)C相组合无功1最大需量及发生时间													
40		年月日时分 kvar	(当前)C相组合无功2最大需量及发生时间													
41		年月日时分 kvar	(当前)C相第一象限无功最大需量及发生时间													
42		年月日时分 kvar	(当前)C相第二象限无功最大需量及发生时间													
43		年月日时分 kvar	(当前)C相第三象限无功最大需量及发生时间													
44		年月日时分 kvar	(当前)C相第四象限无功最大需量及发生时间													
45		年月日时分 kVA	(当前)C相正向视在最大需量及发生时间													
46		年月日时分 kVA	(当前)C相反向视在最大需量及发生时间													

数据标识				数据格式	数据长度 (字节)	单位	功能		数据项名称
DI ₃	DI ₂	DI ₁	DI ₀				读	写	
01	01	00 01 ... 3F FF	01	XX. XXXX YYMMDDhhmm	8	kW 年月日时分	*		(上 1 结算日) 正向有功总最大需量及发生时间 (上 1 结算日) 正向有功费率 1 最大需量及发生时间 ... (上 1 结算日) 正向有功费率 63 最大需量及发生时间 (上 1 结算日) 正向有功最大需量及发生时间数据块
01	02	00 01 ... 3F FF	01	XX. XXXX YYMMDDhhmm	8	kW 年月日时分	*		(上 1 结算日) 反向有功总最大需量及发生时间 (上 1 结算日) 反向有功费率 1 最大需量及发生时间 ... (上 1 结算日) 反向有功费率 63 最大需量及发生时间 (上 1 结算日) 反向有功最大需量及发生时间数据块
01	03	00 01 ... 3F FF	01	XX. XXXX YYMMDDhhmm	8	kvar 年月日时分	*		(上 1 结算日) 组合无功 1 总最大需量及发生时间 (上 1 结算日) 组合无功 1 费率 1 最大需量及发生时间 ... (上 1 结算日) 组合无功 1 费率 63 最大需量及发生时间 (上 1 结算日) 组合无功 1 最大需量及发生时间数据块
01	04	00 01 ... 3F FF	01	XX. XXXX YYMMDDhhmm	8	kvar 年月日时分	*		(上 1 结算日) 组合无功 2 总最大需量及发生时间 (上 1 结算日) 组合无功 2 费率 1 最大需量及发生时间 ... (上 1 结算日) 组合无功 2 费率 63 最大需量及发生时间 (上 1 结算日) 组合无功 2 最大需量及发生时间数据块

数据标识				数据格式	数据长度 (字节)	单位	功能		数据项名称
DI ₃	DI ₂	DI ₁	DI ₀				读	写	
01	05	00 01 ... 3F FF	01	XX.XXXX YYMMDDhhmm	8	kvar 年月日时分	*		(上1结算日)第一象限无功总最大需量及发生时间 (上1结算日)第一象限无功费率1最大需量及发生时间 ... (上1结算日)第一象限无功费率63最大需量及发生时间 (上1结算日)第一象限无功最大需量及发生时间数据块
01	06	00 01 ... 3F FF	01	XX.XXXX YYMMDDhhmm	8	kvar 年月日时分	*		(上1结算日)第二象限无功总最大需量及发生时间 (上1结算日)第二象限无功费率1最大需量及发生时间 ... (上1结算日)第二象限无功费率63最大需量及发生时间 (上1结算日)第二象限无功最大需量及发生时间数据块
01	07	00 01 ... 3F FF	01	XX.XXXX YYMMDDhhmm	8	kvar 年月日时分	*		(上1结算日)第三象限无功总最大需量及发生时间 (上1结算日)第三象限无功费率1最大需量及发生时间 ... (上1结算日)第三象限无功费率63最大需量及发生时间 (上1结算日)第三象限无功最大需量及发生时间数据块
01	08	00 01 ... 3F FF	01	XX.XXXX YYMMDDhhmm	8	kvar 年月日时分	*		(上1结算日)第四象限无功总最大需量及发生时间 (上1结算日)第四象限无功费率1最大需量及发生时间 ... (上1结算日)第四象限无功费率63最大需量及发生时间 (上1结算日)第四象限无功最大需量及发生时间数据块

数据标识				数据格式	数据长度 (字节)	单位	功能		数据项名称
DI ₃	DI ₂	DI ₁	DI ₀				读	写	
01	09	00 01 ... 3F FF	01	XX.XXXX YYMMDDhhmm	8	kVA 年月日时分	*		(上1结算日)正向视在总最大需量及发生时间 (上1结算日)正向视在费率1最大需量及发生时间 ... (上1结算日)正向视在费率63最大需量及发生时间 (上1结算日)正向视在最大需量及发生时间数据块
01	0A	00 01 ... 3F FF	01	XX.XXXX YYMMDDhhmm	8	kVA 年月日时分	*		(上1结算日)反向视在总最大需量及发生时间 (上1结算日)反向视在费率1最大需量及发生时间 ... (上1结算日)反向视在费率63最大需量及发生时间 (上1结算日)反向视在最大需量及发生时间数据块
01	15 16 17 18 19 1A 1B 1C 1D 1E	00	01	XX.XXXX YYMMDDhhmm	8	kW 年月日时分 kW 年月日时分 kvar 年月日时分 kvar 年月日时分 kvar 年月日时分 kvar 年月日时分 kvar 年月日时分 kVA 年月日时分 kVA 年月日时分	*		(上1结算日)A相正向有功最大需量及发生时间 (上1结算日)A相反向有功最大需量及发生时间 (上1结算日)A相组合无功1最大需量及发生时间 (上1结算日)A相组合无功2最大需量及发生时间 (上1结算日)A相第一象限无功最大需量及发生时间 (上1结算日)A相第二象限无功最大需量及发生时间 (上1结算日)A相第三象限无功最大需量及发生时间 (上1结算日)A相第四象限无功最大需量及发生时间 (上1结算日)A相正向视在最大需量及发生时间 (上1结算日)A相反向视在最大需量及发生时间

数据标识				数据格式	数据长度 (字节)	单位	功能		数据项名称							
DI ₃	DI ₂	DI ₁	DI ₀				读	写								
01	29	00	01	XX.XXXX YYMMDDhhmm	8	kW	*		(上1 结算日)B相正向有功最大需量及发生时间							
	2A					年月日时分 kW			(上1 结算日)B相反向有功最大需量及发生时间							
	2B					年月日时分 kvar			(上1 结算日)B相组合无功1最大需量及发生时间							
	2C					年月日时分 kvar			(上1 结算日)B相组合无功2最大需量及发生时间							
	2D					年月日时分 kvar			(上1 结算日)B相第一象限无功最大需量及发生时间							
	2E					年月日时分 kvar			(上1 结算日)B相第二象限无功最大需量及发生时间							
	2F					年月日时分 kvar			(上1 结算日)B相第三象限无功最大需量及发生时间							
	30					年月日时分 kvar			(上1 结算日)B相第四象限无功最大需量及发生时间							
	31					年月日时分 kVA			(上1 结算日)B相正向视在最大需量及发生时间							
	32					年月日时分 kVA			(上1 结算日)B相反向视在最大需量及发生时间							
	01					3D			00	01	XX.XXXX YYMMDDhhmm	8	kW	*		(上1 结算日)C相正向有功最大需量及发生时间
						3E							年月日时分 kW			(上1 结算日)C相反向有功最大需量及发生时间
3F		年月日时分 kvar	(上1 结算日)C相组合无功1最大需量及发生时间													
40		年月日时分 kvar	(上1 结算日)C相组合无功2最大需量及发生时间													
41		年月日时分 kvar	(上1 结算日)C相第一象限无功最大需量及发生时间													
42		年月日时分 kvar	(上1 结算日)C相第二象限无功最大需量及发生时间													
43		年月日时分 kvar	(上1 结算日)C相第三象限无功最大需量及发生时间													
44		年月日时分 kvar	(上1 结算日)C相第四象限无功最大需量及发生时间													
45		年月日时分 kVA	(上1 结算日)C相正向视在最大需量及发生时间													
46		年月日时分 kVA	(上1 结算日)C相反向视在最大需量及发生时间													

数据标识				数据格式	数据长度 (字节)	单位	功能		数据项名称
DI ₃	DI ₂	DI ₁	DI ₀				读	写	
01
01	01	00 01 ... 3F FF	0C	XX. XXXX YYMMDDhhmm	8	kW 年月日时分	*		(上 12 结算日)正向有功总最大需量及发生时间 (上 12 结算日)正向有功费率 1 最大需量及发生时间 ... (上 12 结算日)正向有功费率 63 最大需量及发生时间 (上 12 结算日)正向有功最大需量及发生时间数据块
01	02	00 01 ... 3F FF	0C	XX. XXXX YYMMDDhhmm	8	kW 年月日时分	*		(上 12 结算日)反向有功总最大需量及发生时间 (上 12 结算日)反向有功费率 1 最大需量及发生时间 ... (上 12 结算日)反向有功费率 63 最大需量及发生时间 (上 12 结算日)反向有功最大需量及发生时间数据块
01	03	00 01 ... 3F FF	0C	XX. XXXX YYMMDDhhmm	8	kvar 年月日时分	*		(上 12 结算日)组合无功 1 总最大需量及发生时间 (上 12 结算日)组合无功 1 费率 1 最大需量及发生时间 ... (上 12 结算日)组合无功 1 费率 63 最大需量及发生时间 (上 12 结算日)组合无功 1 最大需量及发生时间数据块
01	04	00 01 ... 3F FF	0C	XX. XXXX YYMMDDhhmm	8	kvar 年月日时分	*		(上 12 结算日)组合无功 2 总最大需量及发生时间 (上 12 结算日)组合无功 2 费率 1 最大需量及发生时间 ... (上 12 结算日)组合无功 2 费率 63 最大需量及发生时间 (上 12 结算日)组合无功 2 最大需量及发生时间数据块

数据标识				数据格式	数据长度 (字节)	单位	功能		数据项名称
DI ₃	DI ₂	DI ₁	DI ₀				读	写	
01	05	00 01 ... 3F FF	0C	XX.XXXX YYMMDDhhmm	8	kvar 年月日时分	*		(上12 结算日)第一象限无功总最大 需量及发生时间 (上12 结算日)第一象限无功费率 1 最大需量及发生时间 ... (上12 结算日)第一象限无功费率 63 最大需量及发生时间 (上12 结算日)第一象限无功最大需 量及发生时间数据块
01	06	00 01 ... 3F FF	0C	XX.XXXX YYMMDDhhmm	8	kvar 年月日时分	*		(上12 结算日)第二象限无功总最大 需量及发生时间 (上12 结算日)第二象限无功费率 1 最大需量及发生时间 ... (上12 结算日)第二象限无功费率 63 最大需量及发生时间 (上12 结算日)第二象限无功最大需 量及发生时间数据块
01	07	00 01 ... 3F FF	0C	XX.XXXX YYMMDDhhmm	8	kvar 年月日时分	*		(上12 结算日)第三象限无功总最大 需量及发生时间 (上12 结算日)第三象限无功费率 1 最大需量及发生时间 ... (上12 结算日)第三象限无功费率 63 最大需量及发生时间 (上12 结算日)第三象限无功最大需 量及发生时间数据块
01	08	00 01 ... 3F FF	0C	XX.XXXX YYMMDDhhmm	8	kvar 年月日时分	*		(上12 结算日)第四象限无功总最大 需量及发生时间 (上12 结算日)第四象限无功费率 1 最大需量及发生时间 ... (上12 结算日)第四象限无功费率 63 最大需量及发生时间 (上12 结算日)第四象限无功最大需 量及发生时间数据块

数据标识				数据格式	数据长度 (字节)	单位	功能		数据项名称
DI ₃	DI ₂	DI ₁	DI ₀				读	写	
01	09	00 01 ... 3F FF	0C	XX.XXXX YYMMDDhhmm	8	kVA 年月日时分	*		(上 12 结算日)正向视在总最大需量及发生时间 (上 12 结算日)正向视在费率 1 最大需量及发生时间 ... (上 12 结算日)正向视在费率 63 最大需量及发生时间 (上 12 结算日)正向视在最大需量及发生时间数据块
01	0A	00 01 ... 3F FF	0C	XX.XXXX YYMMDDhhmm	8	kVA 年月日时分	*		(上 12 结算日)反向视在总最大需量及发生时间 (上 12 结算日)反向视在费率 1 最大需量及发生时间 ... (上 12 结算日)反向视在费率 63 最大需量及发生时间 (上 12 结算日)反向视在最大需量及发生时间数据块
01	15 16 17 18 19 1A 1B 1C 1D 1E	00	0C	XX.XXXX YYMMDDhhmm	8	kW 年月日时分 kW 年月日时分 kvar 年月日时分 kvar 年月日时分 kvar 年月日时分 kvar 年月日时分 kVA 年月日时分 kVA 年月日时分	*		(上 12 结算日)A 相正向有功最大需量及发生时间 (上 12 结算日)A 相反向有功最大需量及发生时间 (上 12 结算日)A 相组合无功 1 最大需量及发生时间 (上 12 结算日)A 相组合无功 2 最大需量及发生时间 (上 12 结算日)A 相第一象限无功最大需量及发生时间 (上 12 结算日)A 相第二象限无功最大需量及发生时间 (上 12 结算日)A 相第三象限无功最大需量及发生时间 (上 12 结算日)A 相第四象限无功最大需量及发生时间 (上 12 结算日)A 相正向视在最大需量及发生时间 (上 12 结算日)A 相反向视在最大需量及发生时间

数据标识				数据格式	数据长度 (字节)	单位	功能		数据项名称							
DI ₃	DI ₂	DI ₁	DI ₀				读	写								
01	29	00	0C	XX.XXXX YYMMDDhhmm	8	kW	*		(上 12 结算日)B 相正向有功最大需 量及发生时间							
	2A					年月日时分 kW			(上 12 结算日)B 相反向有功最大需 量及发生时间							
	2B					年月日时分 kvar			(上 12 结算日)B 相组合无功 1 最大 需量及发生时间							
	2C					年月日时分 kvar			(上 12 结算日)B 相组合无功 2 最大 需量及发生时间							
	2D					年月日时分 kvar			(上 12 结算日)B 相第一象限无功最 大需量及发生时间							
	2E					年月日时分 kvar			(上 12 结算日)B 相第二象限无功最 大需量及发生时间							
	2F					年月日时分 kvar			(上 12 结算日)B 相第三象限无功最 大需量及发生时间							
	30					年月日时分 kvar			(上 12 结算日)B 相第四象限无功最 大需量及发生时间							
	31					年月日时分 kVA			(上 12 结算日)B 相正向视在最大需 量及发生时间							
	32					年月日时分 kVA			(上 12 结算日)B 相反向视在最大需 量及发生时间							
	01					3D			00	0C	XX.XXXX YYMMDDhhmm	8	kW	*		(上 12 结算日)C 相正向有功最大需 量及发生时间
						3E							年月日时分 kW			(上 12 结算日)C 相反向有功最大需 量及发生时间
3F		年月日时分 kvar	(上 12 结算日)C 相组合无功 1 最大 需量及发生时间													
40		年月日时分 kvar	(上 12 结算日)C 相组合无功 2 最大 需量及发生时间													
41		年月日时分 kvar	(上 12 结算日)C 相第一象限无功最 大需量及发生时间													
42		年月日时分 kvar	(上 12 结算日)C 相第二象限无功最 大需量及发生时间													
43		年月日时分 kvar	(上 12 结算日)C 相第三象限无功最 大需量及发生时间													
44		年月日时分 kvar	(上 12 结算日)C 相第四象限无功最 大需量及发生时间													
45		年月日时分 kVA	(上 12 结算日)C 相正向视在最大需 量及发生时间													
46		年月日时分 kVA	(上 12 结算日)C 相反向视在最大需 量及发生时间													

数据标识				数据格式	数据长度 (字节)	单位	功能		数据项名称
DI ₃	DI ₂	DI ₁	DI ₀				读	写	
01	ZZ	ZZ	FF	XX.XXXX YYMMDDhhmm	8×13		*		某项当前和12个结算日最大需量及 发生时间数据块
<p>注1: 组合有功、无功最大需量的最高位是符号位, 0正1负。取值范围: 0.0000~79.0000。</p> <p>注2: ZZ代表本字节所列数值的任意一个取值, ZZ不能取值为FF。</p> <p>注3: 电能测量四象限的定义见附录D。</p> <p>注 在传输某结算日最大需量及发生时间数据块时, 数据块中包含的费率最大需量及发生时间以实际设置的费率数为准。</p> <p>注4:</p>									

表 A.3 变量数据标识编码表

数据标识				数据格式	数据长度 (字节)	单位	功能		数据项名称
DI ₃	DI ₂	DI ₁	DI ₀				读	写	
02	01	01 02 03 FF	00	XXX.X	2	V	*		A相电压 B相电压 C相电压 电压数据块
02	02	01 02 03 FF	00	XXX.XXX	3	A	*		A相电流 B相电流 C相电流 电流数据块
02	03	00 01 02 03 FF	00	XX.XXXX	3	kW	*		瞬时总有功功率 瞬时A相有功功率 瞬时B相有功功率 瞬时C相有功功率 瞬时有功功率数据块
02	04	00 01 02 03 FF	00	XX.XXXX	3	kvar	*		瞬时总无功功率 瞬时A相无功功率 瞬时B相无功功率 瞬时C相无功功率 瞬时无功功率数据块
02	05	00 01 02 03 FF	00	XX.XXXX	3	kVA	*		瞬时总视在功率 瞬时A相视在功率 瞬时B相视在功率 瞬时C相视在功率 瞬时视在功率数据块
02	06	00 01 02 03	00	X.XXX	2		*		总功率因数 A相功率因数 B相功率因数 C相功率因数

数据标识				数据格式	数据长度 (字节)	单位	功能		数据项名称
DI ₃	DI ₂	DI ₁	DI ₀				读	写	
		FF							功率因数数据块
02	07	01 02 03 FF	00	XXX.X	2	°	*		A相相角 B相相角 C相相角 相角数据块
02	08	01 02 03 FF	00	XX.XX	2	%	*		A相电压波形失真度 B相电压波形失真度 C相电压波形失真度 电压波形失真度数据块
02	09	01 02 03 FF	00	XX.XX	2	%	*		A相电流波形失真度 B相电流波形失真度 C相电流波形失真度 电流波形失真度数据块
02	0A	01	01 ... 15 FF	XX.XX	2	%	*		A相电压1次谐波含量 ... A相电压21次谐波含量 A相电压谐波含量数据块
02	0A	02	01 ... 15 FF	XX.XX	2	%	*		B相电压1次谐波含量 ... B相电压21次谐波含量 B相电压谐波含量数据块
02	0A	03	01 ... 15 FF	XX.XX	2	%	*		C相电压1次谐波含量 ... C相电压21次谐波含量 C相电压谐波含量数据块
02	0B	01	01 ... 15 FF	XX.XX	2	%	*		A相电流1次谐波含量 ... A相电流21次谐波含量 A相电流谐波含量数据块
02	0B	02	01 ... 15 FF	XX.XX	2	%	*		B相电流1次谐波含量 ... B相电流21次谐波含量 B相电流谐波含量数据块
02	0B	03	01 ...	XX.XX	2	%	*		C相电流1次谐波含量 ...

数据标识				数据格式	数据长度 (字节)	单位	功能		数据项名称
DI ₃	DI ₂	DI ₁	DI ₀				读	写	
			15 FF						C相电流 21次谐波含量 C相电流谐波含量数据块
02	80	00	01	XXX.XXX	3	A	*		零线电流
			02	XX.XX	2	Hz			电网频率
			03	XX.XXXX	3	kW			一分钟有功总平均功率
			04	XX.XXXX	3	kW			当前有功需量
			05	XX.XXXX	3	kvar			当前无功需量
			06	XX.XXXX	3	kVA			当前视在需量
			07	XXX.X	2	℃			表内温度
			08	XX.XX	2	V			时钟电池电压(内部)
			09	XX.XX	2	V			停电抄表电池电压(外部)
			0A	XXXXXXXX	4	分			内部电池工作时间
<p>注 1: 三相三线电表电压A相为Uab, B相为0, C相为Ucb; 电流A相为Ia, B相为0, C相为Ic; 功率因数A相为Uab与Ia的夹角余弦, B相为0, C相为Ucb与Ic的夹角余弦; 相角A相为Uab与Ia的夹角, B相为0, C相为Ucb与Ic的夹角。</p> <p>注 2: 瞬时功率及当前需量最高位表示方向, 0正, 1负, 三相三线B相为0。取值范围: 0.0000~79.9999。</p> <p>注 3: 表内温度最高位0表示零上, 1表示零下。取值范围: 0.0~799.9。</p> <p>注 4: 相角测量范围是0~360度。</p> <p>注 5: 当前有功需量、当前无功需量、当前视在需量是最近一段时间的平均功率。</p> <p>注 6: 电流最高位表示方向, 0正, 1负, 取值范围: 0.000~799.999。功率因数最高位表示方向, 0正, 1负, 取值范围: 0.000~1.000。</p>									

表 A.4 事件记录数据标识编码表

数据标识				数据格式	数据长度 (字节)	单位	功能		数据项名称
DI ₃	DI ₂	DI ₁	DI ₀				读	写	
03	01	00	00	XXXXXX, XXXXXX	6	次,分	*		A相失压总次数, 总累计时间
				XXXXXX, XXXXXX	6				B相失压总次数, 总累计时间
				XXXXXX, XXXXXX	6				C相失压总次数, 总累计时间
03	01	01	01	YYMMDDhhmmss	6		*		(上一次) A相失压记录:
				YYMMDDhhmmss	6				发生时刻
				XXXXXX.XX	4	kWh			失压期间正向有功总电能增量
				XXXXXX.XX	4	kWh			失压期间反向有功总电能增量
				XXXXXX.XX	4	kvarh			失压期间组合无功1总电能增量
				XXXXXX.XX	4	kvarh			失压期间组合无功2总电能增量
				XXXXXX.XX	4	kWh			失压期间A相正向有功电能增量
				XXXXXX.XX	4	kWh			失压期间A相反向有功电能增量

数据标识				数据格式	数据长度 (字节)	单位	功能		数据项名称
DI ₃	DI ₂	DI ₁	DI ₀				读	写	
				XXXXXX.XX	4	kvarh			失压期间A相组合无功1电能增量
				XXXXXX.XX	4	kvarh			失压期间A相组合无功2电能增量
				XXX.X	2	V			失压时刻A相电压
				XXX.XXX	3	A			失压时刻A相电流
				XX.XXXX	3	kW			失压时刻A相有功功率
				XX.XXXX	3	kvar			失压时刻A相无功功率
				X.XXX	2				失压时刻A相功率因数
				XXXXXX.XX	4	kWh			失压期间B相正向有功电能增量
				XXXXXX.XX	4	kWh			失压期间B相反向有功电能增量
				XXXXXX.XX	4	kvarh			失压期间B相组合无功1电能增量
				XXXXXX.XX	4	kvarh			失压期间B相组合无功2电能增量
				XXX.X	2	V			失压时刻B相电压
				XXX.XXX	3	A			失压时刻B相电流
				XX.XXXX	3	kW			失压时刻B相有功功率
				XX.XXXX	3	kvar			失压时刻B相无功功率
				X.XXX	2				失压时刻B相功率因数
				XXXXXX.XX	4	kWh			失压期间C相正向有功电能增量
				XXXXXX.XX	4	kWh			失压期间C相反向有功电能增量
				XXXXXX.XX	4	kvarh			失压期间C相组合无功1电能增量
				XXXXXX.XX	4	kvarh			失压期间C相组合无功2电能增量
				XXX.X	2	V			失压时刻C相电压
				XXX.XXX	3	A			失压时刻C相电流
				XX.XXXX	3	kW			失压时刻C相有功功率
				XX.XXXX	3	kvar			失压时刻C相无功功率
				X.XXX	2				失压时刻C相功率因数
				XXXXXX.XX	4	Ah			失压期间总安时数
				XXXXXX.XX	4	Ah			失压期间A相安时数
				XXXXXX.XX	4	Ah			失压期间B相安时数
				XXXXXX.XX	4	Ah			失压期间C相安时数
03	01	01	02 ... 0A				*		(上2次) A相失压记录(同上) ... (上10次) A相失压记录(同上)
03	01	02	01 ... 0A				*		(上1次) B相失压记录(同A相失压) ... (上10次) B相失压记录(同A相失压)
03	01	03	01				*		(上1次) C相失压记录(同A相失压)

数据标识				数据格式	数据长度 (字节)	单位	功能		数据项名称
DI ₃	DI ₂	DI ₁	DI ₀				读	写	
			... 0A						... (上10次) C相失压记录(同A相失压)
03	02	00	00	XXXXXX, XXXXXX XXXXXX, XXXXXX XXXXXX, XXXXXX	6 6 6	次,分	*		A相欠压总次数, 总累计时间 B相欠压总次数, 总累计时间 C相欠压总次数, 总累计时间
03	02	01	01 ... 0A				*		(上1次) A相欠压记录(同失压) ... (上10次) A相欠压记录(同失压)
03	02	02	01 ... 0A				*		(上1次) B相欠压记录(同失压) ... (上10次) B相欠压记录(同失压)
03	02	03	01 ... 0A				*		(上1次) C相欠压记录(同失压) ... (上10次) C相欠压记录(同失压)
03	03	00	00	XXXXXX, XXXXXX XXXXXX, XXXXXX XXXXXX, XXXXXX	6 6 6	次,分	*		A相过压总次数, 总累计时间 B相过压总次数, 总累计时间 C相过压总次数, 总累计时间
03	03	01	01 ... 0A				*		(上1次) A相过压记录(同失压) ... (上10次) A相过压记录(同失压)
03	03	02	01 ... 0A				*		(上1次) B相过压记录(同失压) ... (上10次) B相过压记录(同失压)
03	03	03	01 ... 0A				*		(上1次) C相过压记录(同失压) ... (上10次) C相过压记录(同失压)
03	04	00	00	XXXXXX, XXXXXX XXXXXX, XXXXXX XXXXXX, XXXXXX	6 6 6	次,分	*		A相断相总次数, 总累计时间 B相断相总次数, 总累计时间 C相断相总次数, 总累计时间
03	04	01	01 ... 0A				*		(上1次) A相断相记录(同失压) ... (上10次) A相断相记录(同失压)

数据标识				数据格式	数据长度 (字节)	单位	功能		数据项名称
DI ₃	DI ₂	DI ₁	DI ₀				读	写	
03	04	02	01 ... 0A				*		(上1次) B相断相记录(同失压) ... (上10次) B相断相记录(同失压)
03	04	03	01 ... 0A				*		(上1次) C相断相记录(同失压) ... (上10次) C相断相记录(同失压)
03	05	00	00	XXXXXX, XXXXXX	6	次,分	*		全失压总次数, 总累计时间
03	05	00	01 ... 0A	YYMMDDhhmmss XXX.XXX YYMMDDhhmmss	6 3 6 ... 15	A	*		(上1次) 全失压发生时刻, 电流值, 结束时刻 ... (上10次) 全失压发生时刻, 电流值, 结束时刻
03	06	00	00	XXXXXX, XXXXXX	6	次,分	*		辅助电源失电总次数, 总累计时间
03	06	00	01 ... 0A	YYMMDDhhmmss YYMMDDhhmmss	6 6 ... 12		*		(上1次) 辅助电源失电发生时刻, 结束时刻 ... (上10次) 辅助电源失电发生时刻, 结束时刻
03	07	00	00	XXXXXX, XXXXXX	6	次,分	*		电压逆相序总次数, 总累计时间

数据标识				数据格式	数据长度 (字节)	单位	功能		数据项名称
DI ₃	DI ₂	DI ₁	DI ₀				读	写	
				XXXXXX.XX	4	kWh			电压不平衡期间 A 相正向有功电能增量
				XXXXXX.XX	4	kWh			电压不平衡期间 A 相反向有功电能增量
				XXXXXX.XX	4	kvarh			电压不平衡期间 A 相组合无功 1 电能增量
				XXXXXX.XX	4	kvarh			电压不平衡期间 A 相组合无功 2 电能增量
				XXXXXX.XX	4	kWh			电压不平衡期间 B 相正向有功电能增量
				XXXXXX.XX	4	kWh			电压不平衡期间 B 相反向有功电能增量
				XXXXXX.XX	4	kvarh			电压不平衡期间 B 相组合无功 1 电能增量
				XXXXXX.XX	4	kvarh			电压不平衡期间 B 相组合无功 2 电能增量
				XXXXXX.XX	4	kWh			电压不平衡期间 C 相正向有功电能增量
				XXXXXX.XX	4	kWh			电压不平衡期间 C 相反向有功电能增量
				XXXXXX.XX	4	kvarh			电压不平衡期间 C 相组合无功 1 电能增量
				XXXXXX.XX	4	kvarh			电压不平衡期间 C 相组合无功 2 电能增量
03	09	00	02 ... 0A				*		(上 2 次) 电压不平衡记录(同上) ... (上 10 次) 电压不平衡记录(同上)
03	0A	00	00	XXXXXX, XXXXXX	6	次,分	*		电流不平衡总次数, 总累计时间
03	0A	00	01 ... 0A				*		(上 1 次) 电流不平衡记录(同电压不平衡) ... (上 10 次) 电流不平衡记录(同电压不平衡)
03	0B	00	00	XXXXXX, XXXXXX	6	次,分	*		A 相失流总次数, 总累计时间
				XXXXXX, XXXXXX	6				B 相失流总次数, 总累计时间
				XXXXXX, XXXXXX	6				C 相失流总次数, 总累计时间

数据标识				数据格式	数据长度 (字节)	单位	功能		数据项名称
DI ₃	DI ₂	DI ₁	DI ₀				读	写	
03	0B	01	01	YYMMDDhhmmss	6		*		(上1次) A相失流记录: 发生时刻
				YYMMDDhhmmss	6				结束时刻
				XXXXXX.XX	4	kWh			失流期间正向有功总电能增量
				XXXXXX.XX	4	kWh			失流期间反向有功总电能增量
				XXXXXX.XX	4	kvarh			失流期间组合无功1总电能增量
				XXXXXX.XX	4	kvarh			失流期间组合无功2总电能增量
				XXXXXX.XX	4	kWh			失流期间A相正向有功电能增量
				XXXXXX.XX	4	kWh			失流期间A相反向有功电能增量
				XXXXXX.XX	4	kvarh			失流期间A相组合无功1电能增量
				XXXXXX.XX	4	kvarh			失流期间A相组合无功2电能增量
				XXX.X	2	V			失流时刻A相电压
				XXX.XXX	3	A			失流时刻A相电流
				XX.XXXX	3	kW			失流时刻A相有功功率
				XX.XXXX	3	kvar			失流时刻A相无功功率
				X.XXX	2				失流时刻A相功率因数
				XXXXXX.XX	4	kWh			失流期间B相正向有功电能增量
				XXXXXX.XX	4	kWh			失流期间B相反向有功电能增量
				XXXXXX.XX	4	kvarh			失流期间B相组合无功1电能增量
				XXXXXX.XX	4	kvarh			失流期间B相组合无功2电能增量
				XXX.X	2	V			失流时刻B相电压
				XXX.XXX	3	A			失流时刻B相电流
				XX.XXXX	3	kW			失流时刻B相有功功率
				XX.XXXX	3	kvar			失流时刻B相无功功率
				X.XXX	2				失流时刻B相功率因数
				XXXXXX.XX	4	kWh			失流期间C相正向有功电能增量
				XXXXXX.XX	4	kWh			失流期间C相反向有功电能增量
				XXXXXX.XX	4	kvarh			失流期间C相组合无功1电能增量
				XXXXXX.XX	4	kvarh			失流期间C相组合无功2电能增量
				XXX.X	2	V			失流时刻C相电压
				XXX.XXX	3	A			失流时刻C相电流
	XX.XXXX	3	kW			失流时刻C相有功功率			
	XX.XXXX	3	kvar			失流时刻C相无功功率			
	X.XXX	2				失流时刻C相功率因数			
03	0B	01	02				*		(上2次) A相失流记录(同上)
		
			0A						

数据标识				数据格式	数据长度 (字节)	单位	功能		数据项名称
DI ₃	DI ₂	DI ₁	DI ₀				读	写	
03	0B	02	01 ... 0A				*		(上1次) B相失流记录(同A相失流) ... (上10次) B相失流记录(同A相失流)
03	0B	03	01 ... 0A				*		(上1次) C相失流记录(同A相失流) ... (上10次) C相失流记录(同A相失流)
03	0C	00	00	XXXXXX, XXXXXX XXXXXX, XXXXXX XXXXXX, XXXXXX	6 6 6	次,分	*		A相过流总次数, 总累计时间 B相过流总次数, 总累计时间 C相过流总次数, 总累计时间
03	0C	01	01 ... 0A				*		(上1次) A相过流记录(同失流) ... (上10次) A相过流记录(同失流)
03	0C	02	01 ... 0A				*		(上1次) B相过流记录(同失流) ... (上10次) B相过流记录(同失流)
03	0C	03	01 ... 0A				*		(上1次) C相过流记录(同失流) ... (上10次) C相过流记录(同失流)
03	0D	00	00	XXXXXX, XXXXXX XXXXXX, XXXXXX XXXXXX, XXXXXX	6 6 6	次,分	*		A相断流总次数, 总累计时间 B相断流总次数, 总累计时间 C相断流总次数, 总累计时间
03	0D	01	01 ... 0A				*		(上1次) A相断流记录(同失流) ... (上10次) A相断流记录(同失流)
03	0D	02	01 ... 0A				*		(上1次) B相断流记录(同失流) ... (上10次) B相断流记录(同失流)
03	0D	03	01 ... 0A				*		(上1次) C相断流记录(同失流) ... (上10次) C相断流记录(同失流)
03	0E	00	00	XXXXXX, XXXXXX XXXXXX, XXXXXX XXXXXX, XXXXXX	6 6 6	次,分	*		A相潮流反向总次数, 总累计时间 B相潮流反向总次数, 总累计时间 C相潮流反向总次数, 总累计时间
03	0E	01	01	YYMMDDhhmmss YYMMDDhhmmss XXXXXX.XX	6 6 4	kWh	*		(上1次) A相潮流反向记录: 发生时刻 结束时刻 潮流反向期间正向有功总电能增量

数据标识				数据格式	数据长度 (字节)	单位	功能		数据项名称
DI ₃	DI ₂	DI ₁	DI ₀				读	写	
				XXXXXX.XX	4	kWh			潮流反向期间反向有功总电能增量
				XXXXXX.XX	4	kvarh			潮流反向期间组合无功 1 总电能增量
				XXXXXX.XX	4	kvarh			潮流反向期间组合无功 2 总电能增量
				XXXXXX.XX	4	kWh			潮流反向期间 A 相正向有功电能增量
				XXXXXX.XX	4	kWh			潮流反向期间 A 相反向有功电能增量
				XXXXXX.XX	4	kvarh			潮流反向期间 A 相组合无功 1 电能增量
				XXXXXX.XX	4	kvarh			潮流反向期间 A 相组合无功 2 电能增量
				XXXXXX.XX	4	kWh			潮流反向期间 B 相正向有功电能增量
				XXXXXX.XX	4	kWh			潮流反向期间 B 相反向有功电能增量
				XXXXXX.XX	4	kvarh			潮流反向期间 B 相组合无功 1 电能增量
				XXXXXX.XX	4	kvarh			潮流反向期间 B 相组合无功 2 电能增量
				XXXXXX.XX	4	kWh			潮流反向期间 C 相正向有功电能增量
				XXXXXX.XX	4	kWh			潮流反向期间 C 相反向有功电能增量
				XXXXXX.XX	4	kvarh			潮流反向期间 C 相组合无功 1 电能增量
				XXXXXX.XX	4	kvarh			潮流反向期间 C 相组合无功 2 电能增量
03	0E	01	02 ... 0A				*		(上 2 次) A 相潮流反向记录(同上) ... (上 10 次) A 相潮流反向记录(同上)
03	0E	02	01 ... 0A				*		(上 1 次) B 相潮流反向记录(同 A 相) ... (上 10 次) B 相潮流反向记录(同 A 相)
03	0E	03	01 ... 0A				*		(上 1 次) C 相潮流反向记录(同 A 相) ... (上 10 次) C 相潮流反向记录(同 A 相)
03	0F	00	00	XXXXXX, XXXXXX XXXXXX, XXXXXX XXXXXX, XXXXXX	6 6 6	次,分	*		A 相过载总次数, 总累计时间 B 相过载总次数, 总累计时间 C 相过载总次数, 总累计时间
03	0F	01	01 ... 0A				*		(上 1 次) A 相过载记录(同潮流反向) ... (上 10 次) A 相过载记录(同潮流反向)
03	0F	02	01 ... 0A				*		(上 1 次) B 相过载记录(同潮流反向) ... (上 10 次) B 相过载记录(同潮流反向)
03	0F	03	01 ... 0A				*		(上 1 次) C 相过载记录(同潮流反向) ... (上 10 次) C 相过载记录(同潮流反向)

数据标识				数据格式	数据长度 (字节)	单位	功能		数据项名称
DI ₃	DI ₂	DI ₁	DI ₀				读	写	
03	10	00	00	XXXXXX XXXX.XX XXXX.XX XXXXXX XXXXXX XXX.X MMDDhhmm XXX.X MMDDhhmm	3 3 3 3 3 2 4 2 4	分 % % 分 分 V V	*		(本月)电压合格率统计数据: 电压监测时间 电压合格率 电压超限率 电压超上限时间 电压超下限时间 最高电压 最高电压出现时间 最低电压 最低电压出现时间
03	10	00	01 ... 0C				*		(上1月)电压合格率统计数据(同上) ... (上12月)电压合格率总统计数据(同上)
03	10	01	00	XXXXXX XX.XX XX.XX XXXXXX XXXXXX XXX.X MMDDhhmm XXX.X MMDDhhmm	3 2 2 3 3 2 4 2 4	分 % % 分 分 V V	*		(本月)A相电压合格率统计数据: A相电压监测时间 A相电压合格率 A相电压超限率 A相电压超上限时间 A相电压超下限时间 A相最高电压 A相最高电压出现时间 A相最低电压 A相最低电压出现时间
03	10	01	01 ... 0C				*		(上1月)A相电压合格率统计数据(同上) ... (上12月)A相电压合格率统计数据(同上)
03	10	02	00 ... 0C				*		(本月)B相电压合格率统计数据(同A相) ... (上12月)B相电压合格率统计数据(同A相)
03	10	03	00 ... 0C				*		(本月)C相电压合格率统计数据(同A相) ... (上12月)C相电压合格率统计数据(同A相)
03	11	00	00	XXXXXX	3	次	*		掉电总次数

数据标识				数据格式	数据长度 (字节)	单位	功能		数据项名称
DI ₃	DI ₂	DI ₁	DI ₀				读	写	
03	11	00	01	YYMMDDhhmmss YYMMDDhhmmss ... 0A	12		*		(上1次) 掉电发生时刻, 结束时刻 ... (上10次) 掉电发生时刻, 结束时刻
03	12	00	00	XXXXXX XXXXXX XXXXXX XXXXXX XXXXXX XXXXXX	3 3 3 3 3 3	次	*		正向有功需量超限总次数 反向有功需量超限总次数 第一象限无功需量超限总次数 第二象限无功需量超限总次数 第三象限无功需量超限总次数 第四象限无功需量超限总次数
03	12	01	01	YYMMDDhhmmss YYMMDDhhmmss XX.XXXX YYMMDDhhmm	6 6 3 5	kvar	*		(上1次) 正向有功需量超限记录 发生时刻 结束时刻 需量超限期间正向有功最大需量及发生时间
03	12	01	02				*		(上2次) 正向有功需量超限记录 ... (上10次) 正向有功需量超限记录
03	12	02	01				*		(上1次) 反向有功需量超限记录 (同正向) ... (上10次) 反向有功需量超限记录 (同正向)
03	12	03	01				*		(上1次) 第一象限无功需量超限记录 (同正向) ... (上10次) 第一象限无功需量超限记录 (同正向)
03	12	04	01				*		(上1次) 第二象限无功需量超限记录 (同正向) ... (上10次) 第二象限无功需量超限记录 (同正向)
03	12	05	01				*		(上1次) 第三象限无功需量超限记录 (同正向) ... (上10次) 第三象限无功需量超限记录 (同正向)

数据标识				数据格式	数据长度 (字节)	单位	功能		数据项名称
DI ₃	DI ₂	DI ₁	DI ₀				读	写	
03	30	02	01	XX.XXXX	3	r			需量清零前A相第四象限无功最大需量及发生时间
				YYMMDDhhmm	5	kva			
				XX.XXXX	3	r			需量清零前B相正向有功最大需量及发生时间
				YYMMDDhhmm	5	kva			
				XX.XXXX	3	r			需量清零前B相反向有功最大需量及发生时间
				YYMMDDhhmm	5	kW			
				XX.XXXX	3	r			需量清零前B相第一象限无功最大需量及发生时间
				YYMMDDhhmm	5	kW			
				XX.XXXX	3	r			需量清零前B相第二象限无功最大需量及发生时间
				YYMMDDhhmm	5	kva			
				XX.XXXX	3	r			需量清零前B相第三象限无功最大需量及发生时间
				YYMMDDhhmm	5	kva			
				XX.XXXX	3	r			需量清零前B相第四象限无功最大需量及发生时间
				YYMMDDhhmm	5	kva			
				XX.XXXX	3	r			需量清零前C相正向有功最大需量及发生时间
				YYMMDDhhmm	5	kva			
				XX.XXXX	3	r			需量清零前C相反向有功最大需量及发生时间
				YYMMDDhhmm	5	kva			
				XX.XXXX	3	r			需量清零前C相第一象限无功最大需量及发生时间
				YYMMDDhhmm	5	kva			
XX.XXXX	3	r			需量清零前C相第二象限无功最大需量及发生时间				
YYMMDDhhmm	5	kW							
XX.XXXX	3	r			需量清零前C相第三象限无功最大需量及发生时间				
YYMMDDhhmm	5	kW							
XX.XXXX	3	r			需量清零前C相第四象限无功最大需量及发生时间				
YYMMDDhhmm	5	kva							

数据标识				数据格式	数据长度 (字节)	单位	功能		数据项名称
DI ₃	DI ₂	DI ₁	DI ₀				读	写	
						r kva r kva r kva r			
03	30	02	02 ... 0A				*		(上2次)需量清零记录 ... (上10次)需量清零记录
03	30	03	00	XXXXXX	3	次	*		事件清零总次数(包括总清及分项清)
03	30	03	01	YYMMDDhhmmss COC1C2C3 XXXXXXXX	6 4 4		*		(上1次)事件清零记录: 发生时刻 操作者代码 事件清零数据标识码
03	30	03	02 ... 0A				*		(上2次)事件清零记录(同上) ... (上10次)事件清零记录(同上)
03	30	04	00	XXXXXX	3	次	*		校时总次数
03	30	04	01	COC1C2C3 YYMMDDhhmmss YYMMDDhhmmss	4 6 6		*		(上1次)校时记录: 操作者代码 校时前时间 校时后时间
03	30	04	02 ... 0A				*		(上2次)校时记录(同上) ... (上10次)校时记录(同上)
03	30	05	00	XXXXXX	3	次	*		时段表编程总次数
03	30	05	01	YYMMDDhhmmss COC1C2C3	6 4		*		(上1次)时段表编程记录: 发生时刻 操作者代码

数据标识				数据格式	数据长度 (字节)	单位	功能		数据项名称
DI ₃	DI ₂	DI ₁	DI ₀				读	写	
				hhmmNN ...	3×14 ...				时段表编程前第一套第1日时段表数据 ...
				hhmmNN hhmmNN ...	3×14 3×14 ...				时段表编程前第一套第8日时段表数据 时段表编程前第二套第1日时段表数据 ...
				hhmmNN	3×14				时段表编程前第二套第8日时段表数据
03	30	05	02 ... 0A				*		(上2次)时段表编程记录(同上) ... (上10次)时段表编程记录(同上)
03	30	06	00	XXXXXX	3	次	*		时区表编程总次数
03	30	06	01	YYMMDDhhmmss COC1C2C3 MMDDNN ... MMDDNN MMDDNN ... MMDDNN	6 4 3 ... 3 3 3		*		(上1次)时区表编程记录: 发生时刻 操作者代码 时区表编程前第一套第1时区表数据 ... 时区表编程前第一套第14时区表数据 时区表编程前第二套第1时区表数据 ... 时区表编程前第二套第14时区表数据
03	30	06	02 ... 0A				*		(上2次)时区表编程记录(同上) ... (上10次)时区表编程记录(同上)
03	30	07	00	XXXXXX	3	次	*		周休日编程总次数
03	30	07	01	YYMMDDhhmmss COC1C2C3 XX	6 4 1		*		(上1次)周休日编程记录: 发生时刻 操作者代码 周休日编程前采用的日时段表号
03	30	07	02 ... 0A				*		(上2次)周休日编程记录(同上) ... (上10次)周休日编程记录(同上)
03	30	08	00	XXXXXX	3	次	*		节假日编程总次数
03	30	08	01	YYMMDDhhmmss COC1C2C3 YYMMDDNN ...	6 4 4 ...		*		(上1次)节假日编程记录: 发生时刻 操作者代码 节假日编程前第1节假日数据 ...

数据标识				数据格式	数据长度 (字节)	单位	功能		数据项名称
DI ₃	DI ₂	DI ₁	DI ₀				读	写	
				YYMMDDNN	4				节假日编程前第 254 节假日数据
03	30	08	02 ... 0A				*		(上 2 次) 节假日编程记录(同上) ... (上 10 次) 节假日编程记录(同上)
03	30	09	00	XXXXXX	3	次	*		有功组合方式编程总次数
03	30	09	01	YYMMDDhhmmss COC1C2C3 XX	6 4 1		*		(上 1 次) 有功组合方式编程记录: 发生时刻 操作者代码 有功组合方式编程前的有功组合方式特征字
03	30	09	02 ... 0A				*		(上 2 次) 有功组合方式编程记录(同上) ... (上 10 次) 有功组合方式编程记录(同上)
03	30	0A	00	XXXXXX	3	次	*		无功组合方式 1 编程总次数
03	30	0A	01 ... 0A				*		(上 1 次) 无功组合方式 1 编程记录(同有功) ... (上 10 次) 无功组合方式 1 编程记录(同有功)
03	30	0B	00	XXXXXX	3	次	*		无功组合方式 2 编程总次数
03	30	0B	01 ... 0A				*		(上 1 次) 无功组合方式 2 编程记录(同有功) ... (上 10 次) 无功组合方式 2 编程记录(同有功)
03	30	0C	00	XXXXXX	3	次	*		结算日编程总次数
03	30	0C	01	YYMMDDhhmmss COC1C2C3 DDhh DDhh DDhh	6 4 2 2 2		*		(上 1 次) 结算日编程记录: 发生时刻 操作者代码 结算日编程前每月第 1 结算日数据 结算日编程前每月第 2 结算日数据 结算日编程前每月第 3 结算日数据
03	30	0C	02 ... 0A				*		(上 2 次) 结算日编程记录(同上) ... (上 10 次) 结算日编程记录(同上)
03	30	0D	00	XXXXXX	3	次	*		开表盖总次数

数据标识				数据格式	数据长度 (字节)	单位	功能		数据项名称	
DI ₃	DI ₂	DI ₁	DI ₀				读	写		
03	30	0D	01	YYMMDDhhmmss	6		*		(上1次) 开表盖记录: 发生时刻	
				YYMMDDhhmmss	6				结束时刻	
				XXXXXX.XX	4				kWh	开表盖前正向有功总电能
				XXXXXX.XX	4				kWh	开表盖前反向有功总电能
				XXXXXX.XX	4				kvarh	开表盖前第一象限无功总电能
				XXXXXX.XX	4				kvarh	开表盖前第二象限无功总电能
				XXXXXX.XX	4				kvarh	开表盖前第三象限无功总电能
				XXXXXX.XX	4				kvarh	开表盖前第四象限无功总电能
				XXXXXX.XX	4				kWh	开表盖后正向有功总电能
				XXXXXX.XX	4				kWh	开表盖后反向有功总电能
				XXXXXX.XX	4				kvarh	开表盖后第一象限无功总电能
				XXXXXX.XX	4				kvarh	开表盖后第二象限无功总电能
				XXXXXX.XX	4				kvarh	开表盖后第三象限无功总电能
				XXXXXX.XX	4				kvarh	开表盖后第四象限无功总电能
03	30	0D	02				*		(上2次) 开表盖记录(同上)	
			
			0A						(上10次) 开表盖记录(同上)	
03	30	0E	00	XXXXXX	3	次	*		开端钮盒总次数	
03	30	0E	01				*		(上1次) 开端钮盒记录(同开表盖)	
			
			0A						(上10次) 开端钮盒记录(同开表盖)	

表 A.5 参变量数据标识编码表

数据标识				数据格式	数据长度 (字节)	单位	功能		数据项名称
DI ₃	DI ₂	DI ₁	DI ₀				读	写	
04	00	01	01	YYMMDDWW	4	年月日星期	*	*	日期及星期(其中0代表星期天)
			02	hhmmss	3	时分秒	*	*	时间
			03	NN	1	分	*	*	最大需量周期
			04	NN	1	分	*	*	滑差时间
			05	XXXX	2	毫秒	*	*	校表脉冲宽度
			06	YYMMDDhhmm	5	年月日时分	*	*	两套时区表切换时间
			07	YYMMDDhhmm	5	年月日时分	*	*	两套日时段表切换时间
04	00	02	01	NN	1	个	*	*	年时区数 p≤14

数据标识				数据格式	数据长度 (字节)	单位	功能		数据项名称
DI ₃	DI ₂	DI ₁	DI ₀				读	写	
			02	NN	1	个	*	*	日时段表数 $q \leq 8$
			03	NN	1	个	*	*	日时段数(每日切换数) $m \leq 14$
			04	NN	1	个	*	*	费率数 $k \leq 63$
			05	NNNN	2	个	*	*	公共假日数 $n \leq 254$
			06	NN	1	次	*	*	谐波分析次数
04	00	03	01	NN	1	个	*	*	自动循环显示屏数
			02	NN	1	秒	*	*	每屏显示时间
			03	NN	1	位	*	*	显示电能小数位数
			04	NN	1	位	*	*	显示功率(最大需量)小数位数
			05	NN	1	个	*	*	按键循环显示屏数
04	00	04	01	NNNNNNNNNN	6		*	*	通信地址
			02	NNNNNNNNNN	6		*	*	表号
			03	NN...NN	32		*	*	资产管理编码(ASCII 码)
			04	XXXXXXXXXX	6		*	*	额定电压(ASCII 码)
			05	XXXXXXXXXX	6		*	*	额定电流/基本电流(ASCII 码)
			06	XXXXXXXXXX	6		*	*	最大电流(ASCII 码)
			07	XXXXXXX	4		*	*	有功准确度等级(ASCII 码)
			08	XXXXXXX	4		*	*	无功准确度等级(ASCII 码)
			09	XXXXXX	3	imp/kWh	*	*	电表有功常数
			0A	XXXXXX	3	imp/kvarh	*	*	电表无功常数
			0B	XX...XX	10		*	*	电表型号(ASCII 码)
			0C	XX...XX	10		*	*	生产日期(ASCII 码)
			0D	XX...XX	16		*	*	协议版本号(ASCII 码)
04	00	05	01	XXXX	2		*	*	电表运行状态字 1
		
			07	XXXX	2		*	*	电表运行状态字 7
			FF				*	*	电表运行状态字数据块
04	00	06	01	NN	1		*	*	有功组合方式特征字
			02	NN	1		*	*	无功组合方式 1 特征字
			03	NN	1		*	*	无功组合方式 2 特征字
04	00	07	01	NN	1		*	*	调制型红外光口通信速率特征字
			02	NN	1		*	*	接触式红外光口通信速率特征字
			03	NN	1		*	*	通信口 1 通信速率特征字
			04	NN	1		*	*	通信口 2 通信速率特征字
			05	NN	1		*	*	通信口 3 通信速率特征字
04	00	08	01	NN	1		*	*	周休日特征字
			02	NN	1		*	*	周休日采用的日时段表号
04	00	09	01	NN	1		*	*	负荷记录模式字
			02	NN	1		*	*	冻结数据模式字
04	00	0A	01	MMDDhmm	4	月日时分	*	*	负荷记录起始时间

数据标识				数据格式	数据长度 (字节)	单位	功能		数据项名称
DI ₃	DI ₂	DI ₁	DI ₀				读	写	
			02	NNNN	2	分	*	*	第1类负荷记录间隔时间
			03	NNNN	2	分	*	*	第2类负荷记录间隔时间
			04	NNNN	2	分	*	*	第3类负荷记录间隔时间
			05	NNNN	2	分	*	*	第4类负荷记录间隔时间
			06	NNNN	2	分	*	*	第5类负荷记录间隔时间
			07	NNNN	2	分	*	*	第6类负荷记录间隔时间
04	00	0B	01	DDhh	2	日时	*	*	每月第1结算日
			02	DDhh	2	日时	*	*	每月第2结算日
			03	DDhh	2	日时	*	*	每月第3结算日
04	00	0C	01	NNNNNNNN	4			*	0级密码
		
			0A	NNNNNNNN	4			*	9级密码
04	00	0D	01	N.NNN	2		*	*	A相电导系数
			02	N.NNN	2		*	*	A相电纳系数
			03	N.NNN	2		*	*	A相电阻系数
			04	N.NNN	2		*	*	A相电抗系数
			05	N.NNN	2		*	*	B相电导系数
			06	N.NNN	2		*	*	B相电纳系数
			07	N.NNN	2		*	*	B相电阻系数
			08	N.NNN	2		*	*	B相电抗系数
			09	N.NNN	2		*	*	C相电导系数
			0A	N.NNN	2		*	*	C相电纳系数
			0B	N.NNN	2		*	*	C相电阻系数
			0C	N.NNN	2		*	*	C相电抗系数
04	00	0E	01	NN.NNNN	3	kW	*	*	正向有功功率上限值
			02	NN.NNNN	3	kW	*	*	反向有功功率上限值
			03	NNN.N	2	V	*	*	电压上限值
			04	NNN.N	2	V	*	*	电压下限值
04	01	00	00	MMDDNN	3		*	*	第一套时区表数据： 第1时区起始日期及日时段表号
		
			...	MMDDNN	3		*	*	第14时区起始日期及日时段表号
04	01	00	01	hhmmNN	3		*	*	第一套第1日时段表数据： 第1时段起始时间及费率号
		
			...	hhmmNN	3		*	*	第14时段起始时间及费率号
04	01	00	02				*	*	第一套第2日时段表数据
		
			08				*	*	第一套第8日时段表数据
04	02	00	00						第二套时区表数据：

数据标识				数据格式	数据长度 (字节)	单位	功能		数据项名称
DI ₃	DI ₂	DI ₁	DI ₀				读	写	
				MMDDNN ...	3 ...		*	*	第 1 时区起始日期及时段表号 ...
				MMDDNN	3		*	*	第 14 时区起始日期及时段表号
04	02	00	01	hhmmNN ...	3 ...		*	*	第二套第 1 日时段表数据: 第 1 时段起始时间及费率号 ...
				hhmmNN	3		*	*	第 14 时段起始时间及费率号
04	02	00	02 ... 08				*	*	第二套第 2 日时段表数据 ... 第二套第 8 日时段表数据
04	03	00	01 ... FE	YYMMDDNN ... YYMMDDNN	4		*	*	第 1 公共假日日期及时段表号 ... 第 254 公共假日日期及时段表号
04	04	01	01 ... FE	NNNNNNNN ... NNNNNNNN	4		*	*	自动循环显示第 1 屏显示数据项 ... 自动循环显示第 254 屏显示数据项
04	04	02	01 ... FE	NNNNNNNN ... NNNNNNNN	4		*	*	按键循环显示第 1 屏显示数据项 ... 按键循环显示第 254 屏显示数据项
04	80	00	01 02 03	NN...NN NN...NN NN...NN	32 32 32		*	*	厂家软件版本号(ASCII 码) 厂家硬件版本号(ASCII 码) 厂家编号(ASCII 码)

注 1: 日时段表号和费率号的起始值为 1。
注 2: 时区表数据不足设置时区数补最后一个时区数据, 日时段表数据不足设置日时段数补最后一个日时段数据。
注 3: 以 ASCII 传输的数据项, 不足字节后补 NUL。
注 4: 厂家编号建议用企业代码。
注 5: 每月结算日数值如果为 9999 代表未设置此结算日。
注 6: 循环显示设置中 NNNNNNNN 代表每个显示项对应的数据标识。

表 A.6 冻结数据标识编码表

数据标识				数据格式	数据长度 (字节)	单位	功能		数据项名称
DI ₃	DI ₂	DI ₁	DI ₀				读	写	
05	00	00	01	YYMMDDhhmm	5		*		(上 1 次) 定时冻结时间

数据标识				数据格式	数据长度 (字节)	单位	功能		数据项名称
DI ₃	DI ₂	DI ₁	DI ₀				读	写	
05	00	01	01	XXXXXX.XX	4×n	kWh	*		(上1次) 定时冻结正向有功电能数据: 正向有功总电能 正向有功费率1电能 ... 正向有功费率63电能
05	00	02	01	XXXXXX.XX	4×n	kWh	*		(上1次) 定时冻结反向有功电能数据: 反向有功总电能 反向有功费率1电能 ... 反向有功费率63电能
05	00	03	01	XXXXXX.XX	4×n	kvarh	*		(上1次) 定时冻结组合无功1电能数据: 组合无功1总电能 组合无功1费率1电能 ... 组合无功1费率63电能
05	00	04	01	XXXXXX.XX	4×n	kvarh	*		(上1次) 定时冻结组合无功2电能数据: 组合无功2总电能 组合无功2费率1电能 ... 组合无功2费率63电能
05	00	05	01	XXXXXX.XX	4×n	kvarh	*		(上1次) 定时冻结第一象限无功电能数据: 第一象限无功总电能 第一象限无功费率1电能 ... 第一象限无功费率63电能
05	00	06	01	XXXXXX.XX	4×n	kvarh	*		(上1次) 定时冻结第二象限无功电能数据: 第二象限无功总电能 第二象限无功费率1电能 ... 第二象限无功费率63电能

数据标识				数据格式	数据长度 (字节)	单位	功能		数据项名称
DI ₃	DI ₂	DI ₁	DI ₀				读	写	
05	00	07	01	XXXXXX.XX	4×n	kvarh	*		(上1次)定时冻结第三象限无功电能数据: 第三象限无功总电能 第三象限无功费率1电能 ... 第三象限无功费率63电能
05	00	08	01	XXXXXX.XX	4×n	kvarh	*		(上1次)定时冻结第四象限无功电能数据: 第四象限无功总电能 第四象限无功费率1电能 ... 第四象限无功费率63电能
05	00	09	01	XX.XXXX YYMMDDhhmm	8×n	kW 年月日时分	*		(上1次)定时冻结正向有功最大需量及发生时间数据: 正向有功总最大需量及发生时间 正向有功费率1最大需量及发生时间 ... 正向有功费率63最大需量及发生时间
05	00	0A	01	XX.XXXX YYMMDDhhmm	8×n	kW 年月日时分	*		(上1次)定时冻结反向有功最大需量及发生时间数据: 反向有功总最大需量及发生时间 反向有功费率1最大需量及发生时间 ... 反向有功费率63最大需量及发生时间
05	00	10	01	XX.XXXX	3×8	kW kW kW kW kvar kvar kvar kvar	*		(上1次)定时冻结变量数据: 总有功率 A相有功功率 B相有功功率 C相有功功率 总无功功率 A相无功功率 B相无功功率 C相无功功率
05	00	FF	01				*		(上1次)定时冻结数据块

数据标识				数据格式	数据长度 (字节)	单位	功能		数据项名称
DI ₃	DI ₂	DI ₁	DI ₀				读	写	
05
05	00	00	0C	YYMMDDhhmm	5		*		(上 12 次) 定时冻结时间
05	00	01	0C	XXXXXX.XX	4×n	kWh	*		(上 12 次) 定时冻结正向有功电能数据: 正向有功总电能 正向有功费率 1 电能 ... 正向有功费率 63 电能
05	00	02	0C	XXXXXX.XX	4×n	kWh	*		(上 12 次) 定时冻结反向有功电能数据: 反向有功总电能 反向有功费率 1 电能 ... 反向有功费率 63 电能
05	00	03	0C	XXXXXX.XX	4×n	kvarh	*		(上 12 次) 定时冻结组合无功 1 电能数据: 组合无功 1 总电能 组合无功 1 费率 1 电能 ... 组合无功 1 费率 63 电能
05	00	04	0C	XXXXXX.XX	4×n	kvarh	*		(上 12 次) 定时冻结组合无功 2 电能数据: 组合无功 2 总电能 组合无功 2 费率 1 电能 ... 组合无功 2 费率 63 电能
05	00	05	0C	XXXXXX.XX	4×n	kvarh	*		(上 12 次) 定时冻结第一象限无功电能数据: 第一象限无功总电能 第一象限无功费率 1 电能 ... 第一象限无功费率 63 电能

数据标识				数据格式	数据长度 (字节)	单位	功能		数据项名称
DI ₃	DI ₂	DI ₁	DI ₀				读	写	
05	00	06	0C	XXXXXX.XX	4×n	kvarh	*		(上12次)定时冻结第二象限无功电能数据: 第二象限无功总电能 第二象限无功费率1电能 ... 第二象限无功费率63电能
05	00	07	0C	XXXXXX.XX	4×n	kvarh	*		(上12次)定时冻结第三象限无功电能数据: 第三象限无功总电能 第三象限无功费率1电能 ... 第三象限无功费率63电能
05	00	08	0C	XXXXXX.XX	4×n	kvarh	*		(上12次)定时冻结第四象限无功电能数据: 第四象限无功总电能 第四象限无功费率1电能 ... 第四象限无功费率63电能
05	00	09	0C	XX.XXXX YYMMDDhhmm	8×n	kW 年月日时分	*		(上12次)定时冻结正向有功最大需量及发生时间数据: 正向有功总最大需量及发生时间 正向有功费率1最大需量及发生时间 ... 正向有功费率63最大需量及发生时间
05	00	0A	0C	XX.XXXX YYMMDDhhmm	8×n	kW 年月日时分	*		(上12次)定时冻结反向有功最大需量及发生时间数据: 反向有功总最大需量及发生时间 反向有功费率1最大需量及发生时间 ... 反向有功费率63最大需量及发生时间
05	00	10	0C	XX.XXXX	3×8	kW kW kW kW kvar kvar	*		(上12次)定时冻结变量数据: 总有功功率 A相有功功率 B相有功功率 C相有功功率 总无功功率 A相无功功率

数据标识				数据格式	数据长度 (字节)	单位	功能		数据项名称
DI ₃	DI ₂	DI ₁	DI ₀				读	写	
						kvar kvar			B相无功功率 C相无功功率
05	00	FF	0C				*		(上12次)定时冻结数据块
05	01	00	01	YYMMDDhhmm	5		*		(上1次)瞬时冻结时间
05	01	01	01	XXXXXX.XX	4×n	kWh	*		(上1次)瞬时冻结正向有功电能数据: 正向有功总电能 正向有功费率1电能 ... 正向有功费率63电能
05	01	02	01	XXXXXX.XX	4×n	kWh	*		(上1次)瞬时冻结反向有功电能数据: 反向有功总电能 反向有功费率1电能 ... 反向有功费率63电能
05	01	03	01	XXXXXX.XX	4×n	kvarh	*		(上1次)瞬时冻结组合无功1电能数据: 组合无功1总电能 组合无功1费率1电能 ... 组合无功1费率63电能
05	01	04	01	XXXXXX.XX	4×n	kvarh	*		(上1次)瞬时冻结组合无功2电能数据: 组合无功2总电能 组合无功2费率1电能 ... 组合无功2费率63电能
05	01	05	01	XXXXXX.XX	4×n	kvarh	*		(上1次)瞬时冻结第一象限无功电能数据: 第一象限无功总电能 第一象限无功费率1电能 ... 第一象限无功费率63电能
05	01	06	01	XXXXXX.XX	4×n	kvarh	*		(上1次)瞬时冻结第二象限无功电能数据: 第二象限无功总电能 第二象限无功费率1电能 ... 第二象限无功费率63电能

数据标识				数据格式	数据长度 (字节)	单位	功能		数据项名称
DI ₃	DI ₂	DI ₁	DI ₀				读	写	
05	01	07	01	XXXXXX.XX	4×n	kvarh	*		(上1次)瞬时冻结第三象限无功电能数据: 第三象限无功总电能 第三象限无功费率1电能 ... 第三象限无功费率63电能
05	01	08	01	XXXXXX.XX	4×n	kvarh	*		(上1次)瞬时冻结第四象限无功电能数据: 第四象限无功总电能 第四象限无功费率1电能 ... 第四象限无功费率63电能
05	01	09	01	XX.XXXX YYMMDDhhmm	8×n	kW 年月日时分	*		(上1次)瞬时冻结正向有功最大需量及 发生时间数据: 正向有功总最大需量及发生时间 正向有功费率1最大需量及发生时间 ... 正向有功费率63最大需量及发生时间
05	01	0A	01	XX.XXXX YYMMDDhhmm	8×n	kW 年月日时分	*		(上1次)瞬时冻结反向有功最大需量及 发生时间数据: 反向有功总最大需量及发生时间 反向有功费率1最大需量及发生时间 ... 反向有功费率63最大需量及发生时间
05	01	10	01	XX.XXXX	3×8	kW kW kW kW kvar kvar kvar kvar	*		(上1次)瞬时冻结变量数据: 总有功功率 A相有功功率 B相有功功率 C相有功功率 总无功功率 A相无功功率 B相无功功率 C相无功功率
05	01	FF	01				*		(上1次)瞬时冻结数据块
05	01	00	02	YYMMDDhhmm	5		*		(上2次)瞬时冻结时间

数据标识				数据格式	数据长度 (字节)	单位	功能		数据项名称
DI ₃	DI ₂	DI ₁	DI ₀				读	写	
05	01	01	02	XXXXXX.XX	4×n	kWh	*		(上2次)瞬时冻结正向有功电能数据: 正向有功总电能 正向有功费率1电能 ... 正向有功费率63电能
05	01	02	02	XXXXXX.XX	4×n	kWh	*		(上2次)瞬时冻结反向有功电能数据: 反向有功总电能 反向有功费率1电能 ... 反向有功费率63电能
05	01	03	02	XXXXXX.XX	4×n	kvarh	*		(上2次)瞬时冻结组合无功1电能数据: 组合无功1总电能 组合无功1费率1电能 ... 组合无功1费率63电能
05	01	04	02	XXXXXX.XX	4×n	kvarh	*		(上2次)瞬时冻结组合无功2电能数据: 组合无功2总电能 组合无功2费率1电能 ... 组合无功2费率63电能
05	01	05	02	XXXXXX.XX	4×n	kvarh	*		(上2次)瞬时冻结第一象限无功电能数据: 第一象限无功总电能 第一象限无功费率1电能 ... 第一象限无功费率63电能
05	01	06	02	XXXXXX.XX	4×n	kvarh	*		(上2次)瞬时冻结第二象限无功电能数据: 第二象限无功总电能 第二象限无功费率1电能 ... 第二象限无功费率63电能
05	01	07	02	XXXXXX.XX	4×n	kvarh	*		(上2次)瞬时冻结第三象限无功电能数据: 第三象限无功总电能 第三象限无功费率1电能 ... 第三象限无功费率63电能

数据标识				数据格式	数据长度 (字节)	单位	功能		数据项名称
DI ₃	DI ₂	DI ₁	DI ₀				读	写	
05	01	08	02	XXXXXX.XX	4×n	kvarh	*		(上2次)瞬时冻结第四象限无功电能数据: 第四象限无功总电能 第四象限无功费率1电能 ... 第四象限无功费率63电能
05	01	09	02	XX.XXXX YYMMDDhhmm	8×n	kW 年月日时分	*		(上2次)瞬时冻结正向有功最大需量及发生时间数据: 正向有功总最大需量及发生时间 正向有功费率1最大需量及发生时间 ... 正向有功费率63最大需量及发生时间
05	01	0A	02	XX.XXXX YYMMDDhhmm	8×n	kW 年月日时分	*		(上2次)瞬时冻结反向有功最大需量及发生时间数据: 反向有功总最大需量及发生时间 反向有功费率1最大需量及发生时间 ... 反向有功费率63最大需量及发生时间
05	01	10	02	XX.XXXX	3×8	kW kW kW kW kvar kvar kvar kvar	*		(上2次)瞬时冻结变量数据: 总有功功率 A相有功功率 B相有功功率 C相有功功率 总无功功率 A相无功功率 B相无功功率 C相无功功率
05	01	FF	02				*		(上2次)瞬时冻结数据块
05	01	00	03	YYMMDDhhmm	5		*		(上3次)瞬时冻结时间
05	01	01	03	XXXXXX.XX	4×n	kWh	*		(上3次)瞬时冻结正向有功电能数据: 正向有功总电能 正向有功费率1电能 ... 正向有功费率63电能
05	01	02	03	XXXXXX.XX	4×n	kWh	*		(上3次)瞬时冻结反向有功电能数据:

数据标识				数据格式	数据长度 (字节)	单位	功能		数据项名称
DI ₃	DI ₂	DI ₁	DI ₀				读	写	
									反向有功总电能 反向有功费率 1 电能 ... 反向有功费率 63 电能
05	01	03	03	XXXXXX.XX	4×n	kvarh	*		(上 3 次) 瞬时冻结组合无功 1 电能数据: 组合无功 1 总电能 组合无功 1 费率 1 电能 ... 组合无功 1 费率 63 电能
05	01	04	03	XXXXXX.XX	4×n	kvarh	*		(上 3 次) 瞬时冻结组合无功 2 电能数据: 组合无功 2 总电能 组合无功 2 费率 1 电能 ... 组合无功 2 费率 63 电能
05	01	05	03	XXXXXX.XX	4×n	kvarh	*		(上 3 次) 瞬时冻结第一象限无功电能数据: 第一象限无功总电能 第一象限无功费率 1 电能 ... 第一象限无功费率 63 电能
05	01	06	03	XXXXXX.XX	4×n	kvarh	*		(上 3 次) 瞬时冻结第二象限无功电能数据: 第二象限无功总电能 第二象限无功费率 1 电能 ... 第二象限无功费率 63 电能
05	01	07	03	XXXXXX.XX	4×n	kvarh	*		(上 3 次) 瞬时冻结第三象限无功电能数据: 第三象限无功总电能 第三象限无功费率 1 电能 ... 第三象限无功费率 63 电能
05	01	08	03	XXXXXX.XX	4×n	kvarh	*		(上 3 次) 瞬时冻结第四象限无功电能数据: 第四象限无功总电能 第四象限无功费率 1 电能 ... 第四象限无功费率 63 电能
05	01	09	03	XX.XXXX YYMMDDhhmm	8×n	kW 年月日时分	*		(上 3 次) 瞬时冻结正向有功最大需量及发生时间数据: 正向有功总最大需量及发生时间

数据标识				数据格式	数据长度 (字节)	单位	功能		数据项名称
DI ₃	DI ₂	DI ₁	DI ₀				读	写	
									正向有功费率 1 最大需量及发生时间 ... 正向有功费率 63 最大需量及发生时间
05	01	0A	03	XX.XXXX YYMMDDhhmm	8×n	kW 年月日时分	*		(上 3 次) 瞬时冻结反向有功最大需量及发生时间数据: 反向有功总最大需量及发生时间 反向有功费率 1 最大需量及发生时间 ... 反向有功费率 63 最大需量及发生时间
05	01	10	03	XX.XXXX	3×8	kW kW kW kW kvar kvar kvar kvar	*		(上 3 次) 瞬时冻结变量数据: 总有功功率 A 相有功功率 B 相有功功率 C 相有功功率 总无功功率 A 相无功功率 B 相无功功率 C 相无功功率
05	01	FF	03				*		(上 3 次) 瞬时冻结数据块
05	02	00	01	YYMMDDhhmm	5		*		(上 1 次) 两套时区表切换时间
05	02	01	01	XXXXXX.XX	4×n	kWh	*		(上 1 次) 两套时区表切换正向有功电能数据: 正向有功总电能 正向有功费率 1 电能 ... 正向有功费率 63 电能
05	02	02	01	XXXXXX.XX	4×n	kWh	*		(上 1 次) 两套时区表切换反向有功电能数据: 反向有功总电能 反向有功费率 1 电能 ... 反向有功费率 63 电能
05	02	03	01	XXXXXX.XX	4×n	kvarh	*		(上 1 次) 两套时区表切换组合无功 1 电能数据: 组合无功 1 总电能 组合无功 1 费率 1 电能

数据标识				数据格式	数据长度 (字节)	单位	功能		数据项名称
DI ₃	DI ₂	DI ₁	DI ₀				读	写	
									...
									组合无功 1 费率 63 电能
05	02	04	01	XXXXXX.XX	4×n	kvarh	*		(上 1 次) 两套时区表切换组合无功 2 电能数据: 组合无功 2 总电能 组合无功 2 费率 1 电能 ... 组合无功 2 费率 63 电能
05	02	05	01	XXXXXX.XX	4×n	kvarh	*		(上 1 次) 两套时区表切换第一象限无功电能数据: 第一象限无功总电能 第一象限无功费率 1 电能 ... 第一象限无功费率 63 电能
05	02	06	01	XXXXXX.XX	4×n	kvarh	*		(上 1 次) 两套时区表切换第二象限无功电能数据: 第二象限无功总电能 第二象限无功费率 1 电能 ... 第二象限无功费率 63 电能
05	02	07	01	XXXXXX.XX	4×n	kvarh	*		(上 1 次) 两套时区表切换第三象限无功电能数据: 第三象限无功总电能 第三象限无功费率 1 电能 ... 第三象限无功费率 63 电能
05	02	08	01	XXXXXX.XX	4×n	kvarh	*		(上 1 次) 两套时区表切换第四象限无功电能数据: 第四象限无功总电能 第四象限无功费率 1 电能 ... 第四象限无功费率 63 电能
05	02	09	01	XX.XXXX YYMMDDhmm	8×n	kW 年月日时分	*		(上 1 次) 两套时区表切换正向有功最大需量及发生时间数据: 正向有功总最大需量及发生时间 正向有功费率 1 最大需量及发生时间 ... 正向有功费率 63 最大需量及发生时间

数据标识				数据格式	数据长度 (字节)	单位	功能		数据项名称
DI ₃	DI ₂	DI ₁	DI ₀				读	写	
05	02	0A	01	XX.XXXX YYMMDDhhmm	8×n	kW 年月日时分	*		(上1次)两套时区表切换反向有功最大需 量及发生时间数据: 反向有功总最大需量及发生时间 反向有功费率1最大需量及发生时间 ... 反向有功费率63最大需量及发生时间
05	02	10	01	XX.XXXX	3×8	kW kW kW kW kvar kvar kvar kvar	*		(上1次)两套时区表切换变量数据: 总有功功率 A相有功功率 B相有功功率 C相有功功率 总无功功率 A相无功功率 B相无功功率 C相无功功率
05	02	FF	01				*		(上1次)两套时区表切换数据块
05	02	00	02	YYMMDDhhmm	5		*		(上2次)两套时区表切换时间
05	02	01	02	XXXXXX.XX	4×n	kWh	*		(上2次)两套时区表切换正向有功电能 数据: 正向有功总电能 正向有功费率1电能 ... 正向有功费率63电能
05	02	02	02	XXXXXX.XX	4×n	kWh	*		(上2次)两套时区表切换反向有功电能 数据: 反向有功总电能 反向有功费率1电能 ... 反向有功费率63电能
05	02	03	02	XXXXXX.XX	4×n	kvarh	*		(上2次)两套时区表切换组合无功1电能 数据: 组合无功1总电能 组合无功1费率1电能 ...

数据标识				数据格式	数据长度 (字节)	单位	功能		数据项名称
DI ₃	DI ₂	DI ₁	DI ₀				读	写	
									组合无功 1 费率 63 电能
05	02	04	02	XXXXXX.XX	4×n	kvarh	*		(上 2 次) 两套时区表切换组合无功 2 电能数据: 组合无功 2 总电能 组合无功 2 费率 1 电能 ... 组合无功 2 费率 63 电能
05	02	05	02	XXXXXX.XX	4×n	kvarh	*		(上 2 次) 两套时区表切换第一象限无功电能数据: 第一象限无功总电能 第一象限无功费率 1 电能 ... 第一象限无功费率 63 电能
05	02	06	02	XXXXXX.XX	4×n	kvarh	*		(上 2 次) 两套时区表切换第二象限无功电能数据: 第二象限无功总电能 第二象限无功费率 1 电能 ... 第二象限无功费率 63 电能
05	02	07	02	XXXXXX.XX	4×n	kvarh	*		(上 2 次) 两套时区表切换第三象限无功电能数据: 第三象限无功总电能 第三象限无功费率 1 电能 ... 第三象限无功费率 63 电能
05	02	08	02	XXXXXX.XX	4×n	kvarh	*		(上 2 次) 两套时区表切换第四象限无功电能数据: 第四象限无功总电能 第四象限无功费率 1 电能 ... 第四象限无功费率 63 电能
05	02	09	02	XX.XXXX YYMMDDhhmm	8×n	kW 年月日时分	*		(上 2 次) 两套时区表切换正向有功最大需 量及发生时间数据: 正向有功总最大需量及发生时间 正向有功费率 1 最大需量及发生时间 ...

数据标识				数据格式	数据长度 (字节)	单位	功能		数据项名称
DI ₃	DI ₂	DI ₁	DI ₀				读	写	
									正向有功费率 63 最大需量及发生时间
05	02	0A	02	XX. XXXX YYMMDDhhmm	8×n	kW 年月日时分	*		(上 2 次) 两套时区表切换反向有功最大需量及发生时间数据: 反向有功总最大需量及发生时间 反向有功费率 1 最大需量及发生时间 ... 反向有功费率 63 最大需量及发生时间
05	02	10	02	XX. XXXX	3×8	kW kW kW kW kvar kvar kvar kvar	*		(上 2 次) 两套时区表切换变量数据: 总有功功率 A 相有功功率 B 相有功功率 C 相有功功率 总无功功率 A 相无功功率 B 相无功功率 C 相无功功率
05	02	FF	02				*		(上 2 次) 两套时区表切换数据块
05	03	00	01	YYMMDDhhmm	5		*		(上 1 次) 两套日时段表切换时间
05	03	01	01	XXXXXX. XX	4×n	kWh	*		(上 1 次) 两套日时段表切换正向有功电能数据: 正向有功总电能 正向有功费率 1 电能 ... 正向有功费率 63 电能
05	03	02	01	XXXXXX. XX	4×n	kWh	*		(上 1 次) 两套日时段表切换反向有功电能数据: 反向有功总电能 反向有功费率 1 电能 ... 反向有功费率 63 电能
05	03	03	01	XXXXXX. XX	4×n	kvarh	*		(上 1 次) 两套日时段表切换组合无功 1 电能数据: 组合无功 1 总电能 组合无功 1 费率 1 电能 ...

数据标识				数据格式	数据长度 (字节)	单位	功能		数据项名称
DI ₃	DI ₂	DI ₁	DI ₀				读	写	
									组合无功 1 费率 63 电能
05	03	04	01	XXXXXX.XX	4×n	kvarh	*		(上 1 次) 两套日时段表切换组合无功 2 电能数据: 组合无功 2 总电能 组合无功 2 费率 1 电能 ... 组合无功 2 费率 63 电能
05	03	05	01	XXXXXX.XX	4×n	kvarh	*		(上 1 次) 两套日时段表切换第一象限无功电能数据: 第一象限无功总电能 第一象限无功费率 1 电能 ... 第一象限无功费率 63 电能
05	03	06	01	XXXXXX.XX	4×n	kvarh	*		(上 1 次) 两套日时段表切换第二象限无功电能数据: 第二象限无功总电能 第二象限无功费率 1 电能 ... 第二象限无功费率 63 电能
05	03	07	01	XXXXXX.XX	4×n	kvarh	*		(上 1 次) 两套日时段表切换第三象限无功电能数据: 第三象限无功总电能 第三象限无功费率 1 电能 ... 第三象限无功费率 63 电能
05	03	08	01	XXXXXX.XX	4×n	kvarh	*		(上 1 次) 两套日时段表切换第四象限无功电能数据: 第四象限无功总电能 第四象限无功费率 1 电能 ... 第四象限无功费率 63 电能
05	03	09	01	XX.XXXX YYMMDDhhmm	8×n	kW 年月日时分	*		(上 1 次) 两套日时段表切换正向有功最大需量及发生时间数据: 正向有功总最大需量及发生时间 正向有功费率 1 最大需量及发生时间 ...

数据标识				数据格式	数据长度 (字节)	单位	功能		数据项名称
DI ₃	DI ₂	DI ₁	DI ₀				读	写	
									正向有功费率 63 最大需量及发生时间
05	03	0A	01	XX.XXXX YYMMDDhhmm	8×n	kW 年月日时分	*		(上 1 次) 两套日时段表切换反向有功最大需量及发生时间数据: 反向有功总最大需量及发生时间 反向有功费率 1 最大需量及发生时间 ... 反向有功费率 63 最大需量及发生时间
05	03	10	01	XX.XXXX	3×8	kW kW kW kW kvar kvar kvar kvar	*		(上 1 次) 两套日时段表切换变量数据: 总有功功率 A 相有功功率 B 相有功功率 C 相有功功率 总无功功率 A 相无功功率 B 相无功功率 C 相无功功率
05	03	FF	01				*		(上 1 次) 两套日时段表切换数据块
05	03	00	02	YYMMDDhhmm	5		*		(上 2 次) 两套日时段表切换时间
05	03	01	02	XXXXXX.XX	4×n	kWh	*		(上 2 次) 两套日时段表切换正向有功电能数据: 正向有功总电能 正向有功费率 1 电能 ... 正向有功费率 63 电能
05	03	02	02	XXXXXX.XX	4×n	kWh	*		(上 2 次) 两套日时段表切换反向有功电能数据: 反向有功总电能 反向有功费率 1 电能 ... 反向有功费率 63 电能
05	03	03	02	XXXXXX.XX	4×n	kvarh	*		(上 2 次) 两套日时段表切换组合无功 1 电能数据: 组合无功 1 总电能 组合无功 1 费率 1 电能 ...

数据标识				数据格式	数据长度 (字节)	单位	功能		数据项名称
DI ₃	DI ₂	DI ₁	DI ₀				读	写	
									组合无功 1 费率 63 电能
05	03	04	02	XXXXXX.XX	4×n	kvarh	*		(上 2 次) 两套日时段表切换组合无功 2 电能数据: 组合无功 2 总电能 组合无功 2 费率 1 电能 ... 组合无功 2 费率 63 电能
05	03	05	02	XXXXXX.XX	4×n	kvarh	*		(上 2 次) 两套日时段表切换第一象限无功电能数据: 第一象限无功总电能 第一象限无功费率 1 电能 ... 第一象限无功费率 63 电能
05	03	06	02	XXXXXX.XX	4×n	kvarh	*		(上 2 次) 两套日时段表切换第二象限无功电能数据: 第二象限无功总电能 第二象限无功费率 1 电能 ... 第二象限无功费率 63 电能
05	03	07	02	XXXXXX.XX	4×n	kvarh	*		(上 2 次) 两套日时段表切换第三象限无功电能数据: 第三象限无功总电能 第三象限无功费率 1 电能 ... 第三象限无功费率 63 电能
05	03	08	02	XXXXXX.XX	4×n	kvarh	*		(上 2 次) 两套日时段表切换第四象限无功电能数据: 第四象限无功总电能 第四象限无功费率 1 电能 ... 第四象限无功费率 63 电能
05	03	09	02	XX.XXXX YYMMDDhhmm	8×n	kW 年月日时分	*		(上 2 次) 两套日时段表切换正向有功最大需量及发生时间数据: 正向有功总最大需量及发生时间 正向有功费率 1 最大需量及发生时间 ... 正向有功费率 63 最大需量及发生时间

数据标识				数据格式	数据长度 (字节)	单位	功能		数据项名称
DI ₃	DI ₂	DI ₁	DI ₀				读	写	
05	03	0A	02	XX.XXXX YYMMDDhhmm	8×n	kW 年月日时分	*		(上2次)两套日时段表切换反向有功最大需量及发生时间数据: 反向有功总最大需量及发生时间 反向有功费率1最大需量及发生时间 ... 反向有功费率63最大需量及发生时间
05	03	10	02	XX.XXXX	3×8	kW kW kW kW kvar kvar kvar kvar	*		(上2次)两套日时段表切换变量数据: 总有功功率 A相有功功率 B相有功功率 C相有功功率 总无功功率 A相无功功率 B相无功功率 C相无功功率
05	03	FF	02				*		(上2次)两套日时段表切换数据块

注 1: 按照电能表实际设置的费率数冻结费率电能和最大需量及发生时间。
注 2: n的值为从站实际冻结的费率数加1 (1为总量)。

表 A.7 负荷记录数据标识编码表

数据标识				数据格式	数据长度 (字节)	单位	功能		数据项名称
DI ₃	DI ₂	DI ₁	DI ₀				读	写	
06	00	00	00	NN	1		*		最早记录块
			01	YYMMDDhhmmNN	6				给定时间记录块
			02	01	1				最近一个记录块
06	01	00	00	NN	1		*		第1类负荷最早记录块
			01	YYMMDDhhmmNN	6				第1类负荷给定时间记录块
			02	01	1				第1类负荷最近一个记录块
06	
06	06	00	00	NN	1		*		第6类负荷最早记录块
			01	YYMMDDhhmmNN	6				第6类负荷给定时间记录块
			02	01	1				第6类负荷最近一个记录块

注: 表格中的数据格式为主站下行格式说明, 从站上行的数据域负荷记录格式、结构定义见附录B。

附 录 B
(规范性附录)
负荷记录格式、结构定义

B.1 负荷记录传输格式

- 负荷记录起始码：A0H, A0H (或 E0H, E0H: 本数据块不正确), 2 字节;
- 负荷记录字节数：1 字节 (十六进制);
- 负荷记录存储时间：年、月、日、时、分, 5 字节;
- 电压、电流、频率：17 字节;
- 块分隔码：AAH, 1 字节;
- 有、无功功率：24 字节;
- 块分隔码：AAH, 1 字节;
- 功率因数：8 字节;
- 块分隔码：AAH, 1 字节;
- 有、无功总电能：16 字节;
- 块分隔码：AAH, 1 字节;
- 四象限无功总电能：16 字节;
- 块分隔码：AAH, 1 字节;
- 当前需量：6 字节;
- 块分隔码：AAH, 1 字节;
- 负荷记录累加校验码：1 字节 (从第一个A0H开始到最后一个数据块结束码);
- 负荷记录结束码：E5H, 1 字节。

注：当负荷记录模式字中未选某类数据时，此类数据为空，直接以AAH结束。

B.2 负荷记录数据结构**B.2.1 电压、电流、频率**

- A、B、C相电压 (每相2字节, 共6字节, 单位: 0.1V)
- A、B、C相电流 (每相3字节, 共9字节, 单位: 0.001A)
- 频率 (2字节, 单位: 0.01Hz)

B.2.2 有、无功功率

- 总及A、B、C相有功功率 (每个3字节, 共12字节, 单位: 0.0001kW)
- 总及A、B、C相无功功率 (每个3字节, 共12字节, 单位: 0.0001kvar)

B.2.3 功率因数

总及A、B、C相功率因数 (每个2字节, 共8字节, 单位: 0.001)

B.2.4 有、无功总电能

- 正向有功总电能 (4字节, 单位: 0.01kWh)
- 反向有功总电能 (4字节, 单位: 0.01kWh)
- 组合无功1总电能 (4字节, 单位: 0.01kvarh)
- 组合无功2总电能 (4字节, 单位: 0.01kvarh)

B.2.5 四象限无功总电能

- 第一象限无功总电能 (4字节, 单位: 0.01kvarh)
- 第二象限无功总电能 (4字节, 单位: 0.01kvarh)

●第三象限无功总电能（4字节，单位：0.01kvarh）

●第四象限无功总电能（4字节，单位：0.01kvarh）

B.2.6 当前需量

●当前有功需量（3字节，单位：0.0001kW）

●当前无功需量（3字节，单位：0.0001kvar）

附 录 C
(规范性附录)
状态字、特征字、模式字、错误信息字

电表运行状态字 1:

Bit7	Bit6	Bit5	Bit4	Bit3	Bit2	Bit1	Bit0
保留	保留	无功功率方向 (0 正向、1 反向)	有功功率方向 (0 正向、1 反向)	停电抄表电池 (0 正常, 1 欠压)	时钟电池 (0 正常, 1 欠压)	需量积算方式 (0 滑差, 1 区间)	保留
Bit15	Bit14	Bit13	Bit12	Bit11	Bit10	Bit9	Bit8
保留	保留	保留	保留	保留	保留	保留	保留

电表运行状态字 2:

Bit7	Bit6	Bit5	Bit4	Bit3	Bit2	Bit1	Bit0
保留	C 相无功功率 方向	B 相无功功率 方向	A 相无功功率 方向	保留	C 相有功功率 方向	B 相有功功率 方向	A 相有功功率 方向
Bit15	Bit14	Bit13	Bit12	Bit11	Bit10	Bit9	Bit8
保留	保留	保留	保留	保留	保留	保留	保留

注: 0代表正向, 1代表反向

电表运行状态字 3 (操作类):

Bit7	Bit6	Bit5	Bit4	Bit3	Bit2	Bit1	Bit0
保留	保留	保留	继电器状态 (0 通, 1 断)	编程允许 (0 禁止, 1 许可)	供电方式 (00 主电源, 01 辅助电源, 10 电池供电)		当前运行时段 (0 第一套, 1 第二套)
Bit15	Bit14	Bit13	Bit12	Bit11	Bit10	Bit9	Bit8
保留	保留	保留	保留	保留	保留	保留	保留

注: 编程允许一般指编程按键状态

电表运行状态字 4 (A 相故障状态):

Bit7	Bit6	Bit5	Bit4	Bit3	Bit2	Bit1	Bit0
断相	潮流反向	过载	过流	失流	过压	欠压	失压
Bit15	Bit14	Bit13	Bit12	Bit11	Bit10	Bit9	Bit8
保留	保留	保留	保留	保留	保留	保留	断流

注: 0代表无此类故障, 1代表当前发生此类故障。

电表运行状态字 5 (B 相故障状态):

Bit7	Bit6	Bit5	Bit4	Bit3	Bit2	Bit1	Bit0
断相	潮流反向	过载	过流	失流	过压	欠压	失压
Bit15	Bit14	Bit13	Bit12	Bit11	Bit10	Bit9	Bit8
保留	保留	保留	保留	保留	保留	保留	断流

注: 0代表无此类故障, 1代表当前发生此类故障。

电表运行状态字 6 (C 相故障状态):

Bit7	Bit6	Bit5	Bit4	Bit3	Bit2	Bit1	Bit0
断相	潮流反向	过载	过流	失流	过压	欠压	失压
Bit15	Bit14	Bit13	Bit12	Bit11	Bit10	Bit9	Bit8
保留	保留	保留	保留	保留	保留	保留	断流

注: 0代表无此类故障, 1代表当前发生此类故障。

电表运行状态字 7 (合相故障状态):

Bit7	Bit6	Bit5	Bit4	Bit3	Bit2	Bit1	Bit0
保留	需量超限	掉电	辅助电源失电	电流不平衡	电压不平衡	电流逆相序	电压逆相序
Bit15	Bit14	Bit13	Bit12	Bit11	Bit10	Bit9	Bit8
保留	保留	保留	保留	保留	保留	保留	保留

注: 0代表无此类故障, 1代表当前发生此类故障。

有功组合方式特征字:

Bit7	Bit6	Bit5	Bit4	Bit3	Bit2	Bit1	Bit0
保留	保留	保留	保留	反向有功 (0 不减, 1 减)	反向有功 (0 不加, 1 加)	正向有功 (0 不减, 1 减)	正向有功 (0 不加, 1 加)

无功组合方式 1、2 特征字:

Bit7	Bit6	Bit5	Bit4	Bit3	Bit2	Bit1	Bit0
IV 象限 (0 不减, 1 减)	IV 象限 (0 不加, 1 加)	III 象限 (0 不减, 1 减)	III 象限 (0 不加, 1 加)	II 象限 (0 不减, 1 减)	II 象限 (0 不加, 1 加)	I 象限 (0 不减, 1 减)	I 象限 (0 不加, 1 加)

周休日特征字:

Bit7	Bit6	Bit5	Bit4	Bit3	Bit2	Bit1	Bit0
保留	周六	周五	周四	周三	周二	周一	周日

注: 0代表休息, 1代表工作。

通信速率特征字 (调制型、接触式、通信口1、通信口2、通信口3):

Bit7	Bit6	Bit5	Bit4	Bit3	Bit2	Bit1	Bit0
保留	19200bps	9600bps	4800bps	2400bps	1200bps	600bps	保留

注: 0代表非当前接口通信速率, 1代表当前接口通信速率, 特征字仅在某一位为1时有效。

负荷记录模式字:

Bit7	Bit6	Bit5	Bit4	Bit3	Bit2	Bit1	Bit0
保留	保留	当前需量	四象限无功 总电能	有、无功 总电能	功率因数	有、无功功率	电压、电流、频率

注: 0代表不记录此类数据, 1代表记录此类数据。

冻结数据模式字：

Bit7	Bit6	Bit5	Bit4	Bit3	Bit2	Bit1	Bit0
变量	反向有功最大需 量及发生时间	正向有功最大需 量及发生时间	四象限无功 电能	组合无功 2 电能	组合无功 1 电能	反向有功 电能	正向有功 电能

注： 0代表不记录此类数据，1代表记录此类数据。

错误信息字ERR：

Bit7	Bit6	Bit5	Bit4	Bit3	Bit2	Bit1	Bit0
保留	费率数超	日时段数超	年时区数超	通信速率不能更改	密码错/未授权	无请求数据	其他错误

注： 0代表无相应错误发生，1代表相应错误发生。除Bit1、2、3、4、5、6定义的错误以外，其他情况都归为Bit0其他错误。

附录 D
(资料性附录)
有功和无功率的几何表示

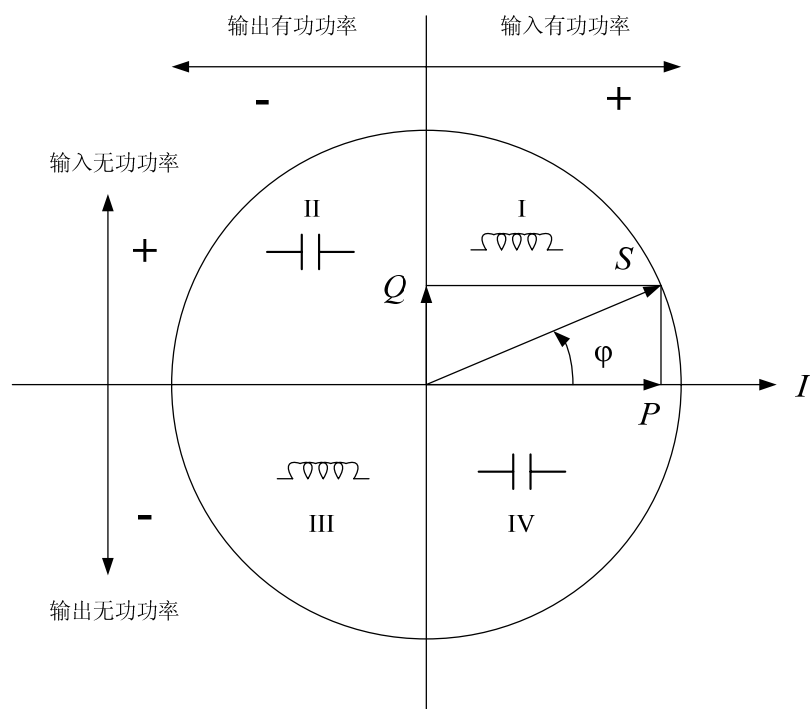


图 D.1 无功功率的几何示意图

注 1: 图示参照GB/T 17882-1999附录E, 图 E1。

注 2: 本图的参考矢量是电流矢量(取向右为正方向)。

注 3: 电压矢量 U 随相角 φ 改变方向。

注 4: 电压 U 和电流 I 间的相角 φ 在数学意义上取正(逆时针方向)。

附 录 E
(资料性附录)
铜损、铁损算法定义

通过变压器系数可以对变压器的损耗进行计算，为实施变压器损耗补偿提供必要的依据。将离线计算所得的变压器系数 G_x 、 R_x 、 B_x 、 X_x 12 个参数值输入表计。在实际使用中，当表计实测出回路电压、电流并算出 $V_x^2 h$ 、 $I_x^2 h$ 值时，就可计算出变压器铁损有、无功电能补偿量和铜损有、无功电能补偿量。

$$LFE_{x, \text{Wh}} = G_x \times V_x^2 h \quad (1)$$

$$LFE_{x, \text{varh}} = B_x \times V_x^2 h \quad (2)$$

$$LCU_{x, \text{Wh}} = R_x \times I_x^2 h \quad (3)$$

$$LCU_{x, \text{varh}} = X_x \times I_x^2 h \quad (4)$$

式中：

x —A、B、C 三相元件；

G —电导, S；

B —电纳, S；

R —电阻, Ω ；

X —电抗, Ω ；

$LFE_{x, \text{Wh}}$ —铁损有功电能补偿量, kWh；

$LFE_{x, \text{varh}}$ —铁损无功电能补偿量, kvarh；

$LCU_{x, \text{Wh}}$ —铜损有功电能补偿量, kWh；

$LCU_{x, \text{varh}}$ —铜损无功电能补偿量, kvarh。

从而得到铜损和铁损有功总电能补偿量、铜损和铁损无功总电能补偿量：

$$\Delta Wh_{\text{Fe}} = LFE_{A, \text{Wh}} + LFE_{B, \text{Wh}} + LFE_{C, \text{Wh}} \quad (5)$$

$$\Delta Wh_{\text{Cu}} = LCU_{A, \text{Wh}} + LCU_{B, \text{Wh}} + LCU_{C, \text{Wh}} \quad (6)$$

$$\Delta varh_{\text{Fe}} = LFE_{A, \text{varh}} + LFE_{B, \text{varh}} + LFE_{C, \text{varh}} \quad (7)$$

$$\Delta varh_{\text{Cu}} = LCU_{A, \text{varh}} + LCU_{B, \text{varh}} + LCU_{C, \text{varh}} \quad (8)$$

式中：

ΔWh_{Fe} —铁损有功总电能补偿量, kWh；

ΔWh_{Cu} —铜损有功总电能补偿量, kWh；

$\Delta varh_{\text{Fe}}$ —铁损无功总电能补偿量, kvarh；

$\Delta varh_{\text{Cu}}$ —铜损无功总电能补偿量, kvarh。